

Технический паспорт: TOP-S 30/4

Гидравлические характеристики

Максимальное рабочее давление p	10 bar
Мин. температура перекачиваемой жидкости T_{\min}	-20 °C
Макс. температура перекачиваемой жидкости T_{\max}	130 °C

Данные электродвигателя

Подключение к сети	3~400 V, 50 Hz
Номинальный ток I_N	0.40 A
Частота вращения макс. n_{\max}	2610 rpm
Потребляемая мощность	180 W
$P1$ (Q=макс.) выбранного рабочего колеса * число насосов $P1$	
Создаваемые помехи	EN 61000-6-3
Помехозащищенность	EN 61000-6-2
Класс защиты электродвигателя	IPX4D

Информация о размещении заказа

Изделие	Wilo
Обозначение изделия	TOP-S 30/4
Номер EAN	4016322638117
Артикульный номер	2044012
Масса нетто прибл. m	5 kg
Масса брутто прибл. m	5.1 kg
Длина с упаковкой	270 mm
Высота с упаковкой	215 mm
Ширина с упаковкой	178 mm
Свойства упаковки	Транспортная упаковка
Вид упаковки	Коробка
Минимальный объем заказа	1

Материалы

Корпус насоса	EN-GJL-200
Рабочее колесо	PPE-GF30
Вал	1.4028
Материал подшипника	Угольный графит

Установочные размеры

Присоединение к трубопроводу на стороне всасывания	G 2
Монтажная длина l_0	180 mm

Описание изделия: TOP-S 30/4

Возможно применение для любых систем отопления, систем кондиционирования, закрытых контуров охлаждения и промышленных циркуляционных систем.

Не требующий техобслуживания циркуляционный насос с мокрым ротором, с резьбовым или фланцевым подсоединением, возможен выбор ступеней частоты вращения.

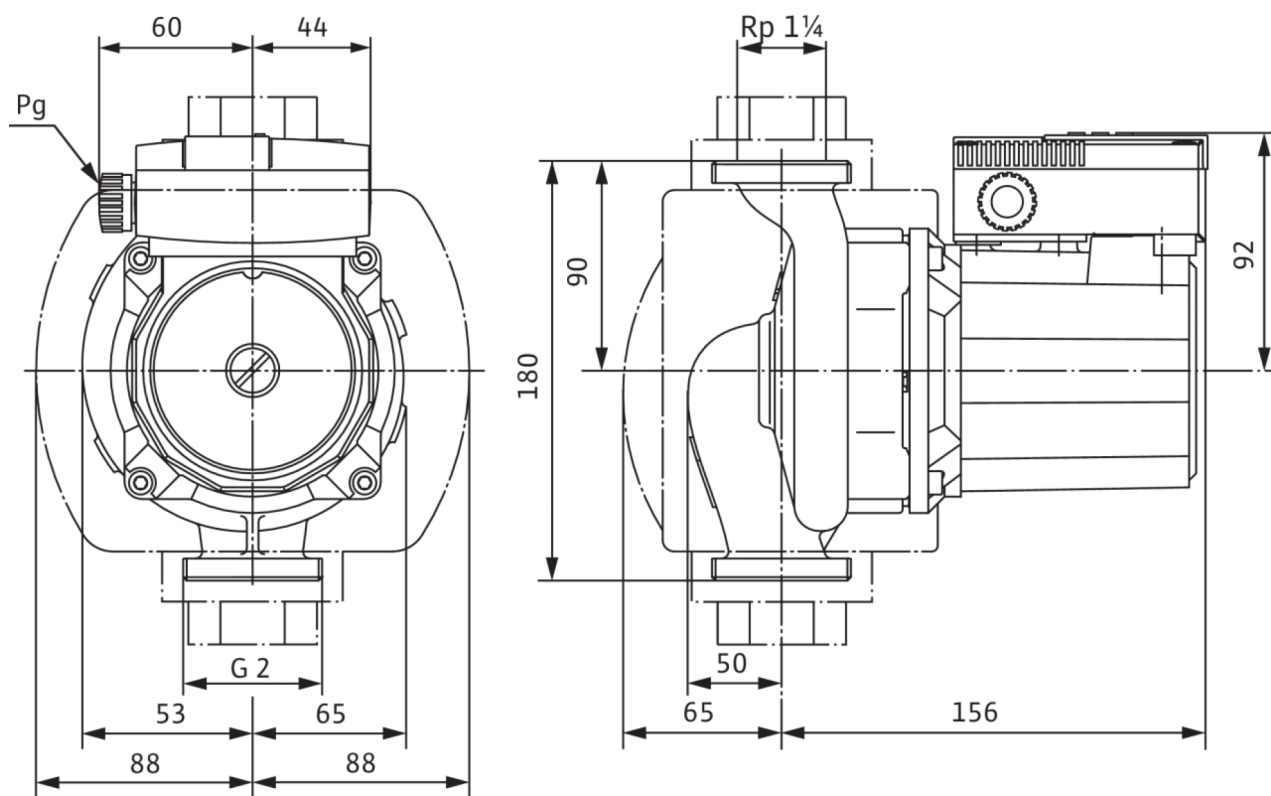
Оснащение и функции

- Ручная регулировка мощности с 3 ступенями частоты вращения
- Насосы с 1-фазным электродвигателем:
 - P2 до 90 Вт: встроенная защита обмотки от перегрева;
 - P2 ≥ 180 Вт: полная защита электродвигателя посредством защитного контакта обмотки в сочетании с устройством отключения (опция: SK 602N/SK 622N)
- Насосы с 3-фазным электродвигателем:
 - P2 до 90 Вт: встроенная защита обмотки от перегрева;
 - P2 ≥ 180 Вт: полная защита электродвигателя посредством защитного контакта обмотки в сочетании с устройством отключения (опция: SK 602N/SK 622N)
 - Электроподключение к сети 3–230 В с опциональным штекером переключения
- Корпус насоса с катафорезным покрытием для оптимальной защиты от коррозии
- Комбинированный фланец PN 6/PN 10 (при DN 40 - DN 65)
- теплоизоляционные кожухи.

Эксплуатационные параметры		Данные электродвигателя	
Перекачиваемая жидкость	Water	Создаваемые помехи	EN 61000-6-3
Максимальное рабочее давление PN	10 bar	Помехозащищенность	EN 61000-6-2
		Подключение к сети	3~400 V, 50 Hz
		Макс. ток на входе P1 $P_{1\max}$	180.0 W
		Частота вращения макс. n_{\max}	2610 rpm
		Номинальный ток I_N	0.40 A
		Класс защиты электродвигателя	IPX4D
Материалы		Установочные размеры	
Корпус насоса	EN-GJL-200	Присоединение к трубопроводу на стороне всасывания	G 2
Рабочее колесо	PPE-GF30	Присоединение к трубопроводу с напорной стороны	G 2
Вал	1.4028	Монтажная длина l_0	180 mm
Материал подшипника	Угольный графит		
Информация о размещении заказа			
Изделие	Wilo		
Обозначение изделия	TOP-S 30/4		
Масса нетто прибл. m	5 kg		
Артикульный номер	2044012		

Размеры и габаритные чертежи: TOP-S 30/4

TOP-S



Характеристики: TOP-S 30/4

TOP-S 30/4, 3~

