

## Технический паспорт: TOP-S 30/4

### Гидравлические характеристики

Максимальное рабочее давление $p$	10 bar
Мин. температура перекачиваемой жидкости $T_{\min}$	-20 °C
Макс. температура перекачиваемой жидкости $T_{\max}$	130 °C

### Данные электродвигателя

Подключение к сети	1~230 V, 50 Hz
Номинальный ток $I_N$	0.40 A
Частота вращения макс. $n_{\max}$	2610 rpm
Потребляемая мощность	180 W
$P1$ (Q=макс.) выбранного рабочего колеса * число насосов $P1$	
Создаваемые помехи	EN 61000-6-3
Помехозащищенность	EN 61000-6-2
Класс защиты электродвигателя	IPX4D

### Информация о размещении заказа

Изделие	Wilo
Обозначение изделия	TOP-S 30/4
Номер EAN	4016322638100
Артикульный номер	2044011
Масса нетто прибл. $m$	5 kg
Масса брутто прибл. $m$	5.1 kg
Длина с упаковкой	270 mm
Высота с упаковкой	215 mm
Ширина с упаковкой	178 mm
Свойства упаковки	Транспортная упаковка
Вид упаковки	Коробка
Минимальный объем заказа	1

### Материалы

Корпус насоса	EN-GJL-200
Рабочее колесо	PPE-GF30
Вал	1.4028
Материал подшипника	Угольный графит

### Установочные размеры

Присоединение к трубопроводу на стороне всасывания	G 2
Монтажная длина $l_0$	180 mm

## Описание изделия: TOP-S 30/4

Возможно применение для любых систем отопления, систем кондиционирования, закрытых контуров охлаждения и промышленных циркуляционных систем.

Не требующий техобслуживания циркуляционный насос с мокрым ротором, с резьбовым или фланцевым подсоединением, возможен выбор ступеней частоты вращения.

### Оснащение и функции

- Ручная регулировка мощности с 3 ступенями частоты вращения
- Насосы с 1-фазным электродвигателем:
  - P2 до 90 Вт: встроенная защита обмотки от перегрева;
  - P2 ≥ 180 Вт: полная защита электродвигателя посредством защитного контакта обмотки в сочетании с устройством отключения (опция: SK 602N/SK 622N)
- Насосы с 3-фазным электродвигателем:
  - P2 до 90 Вт: встроенная защита обмотки от перегрева;
  - P2 ≥ 180 Вт: полная защита электродвигателя посредством защитного контакта обмотки в сочетании с устройством отключения (опция: SK 602N/SK 622N)
  - Электроподключение к сети 3–230 В с опциональным штекером переключения
- Корпус насоса с катафорезным покрытием для оптимальной защиты от коррозии
- Комбинированный фланец PN 6/PN 10 (при DN 40 - DN 65)
- теплоизоляционные кожухи.

### Эксплуатационные параметры

Перекачиваемая жидкость	Water
Максимальное рабочее давление PN	10 bar

### Данные электродвигателя

Создаваемые помехи	EN 61000-6-3
Помехозащищенность	EN 61000-6-2
Подключение к сети	1~230 V, 50 Hz
Макс. ток на входе P1 $P_{1\max}$	180.0 W
Частота вращения макс. $n_{\max}$	2610 rpm
Номинальный ток $I_N$	0.40 A
Класс защиты электродвигателя	IPX4D

### Материалы

Корпус насоса	EN-GJL-200
Рабочее колесо	PPE-GF30
Вал	1.4028
Материал подшипника	Угольный графит

### Установочные размеры

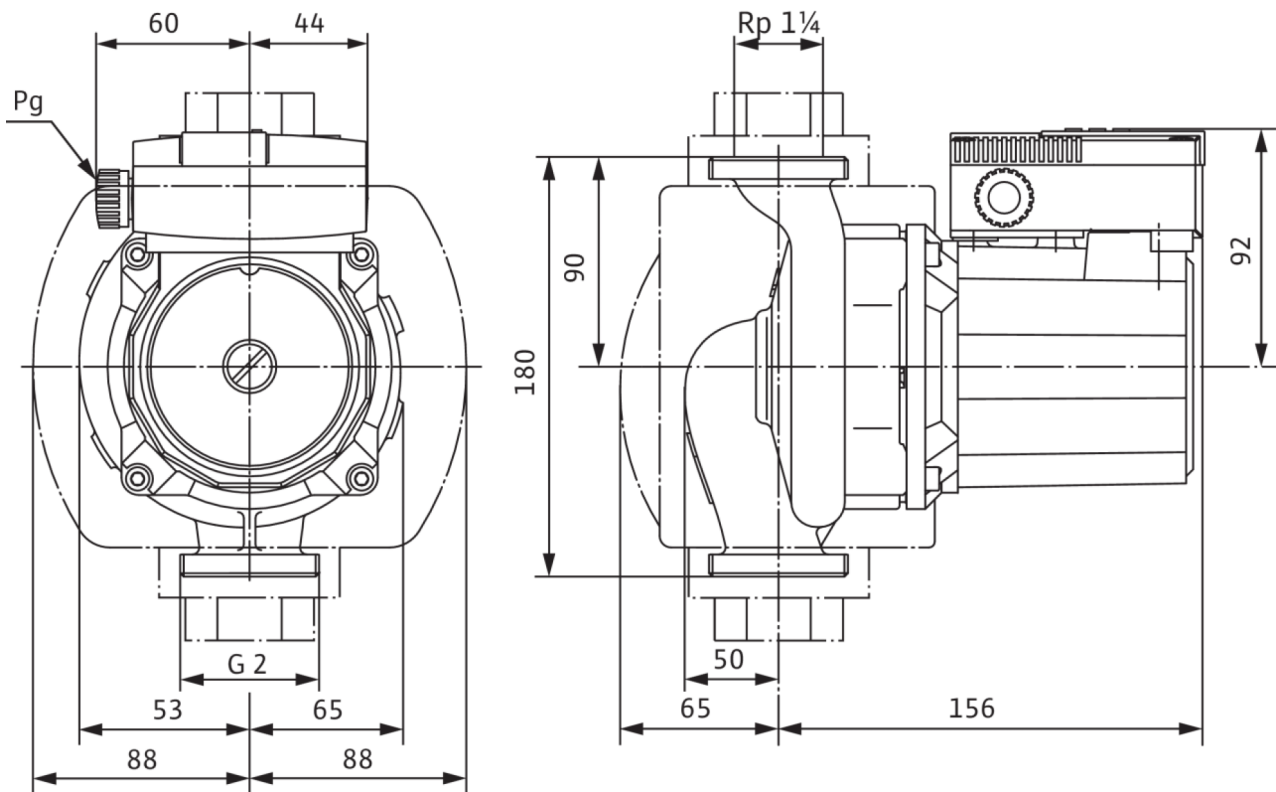
Присоединение к трубопроводу на стороне всасывания	G 2
Присоединение к трубопроводу с напорной стороны	G 2
Монтажная длина $l_0$	180 mm

### Информация о размещении заказа

Изделие	Wilo
Обозначение изделия	TOP-S 30/4
Масса нетто прибл. $m$	5 kg
Артикульный номер	2044011

Размеры и габаритные чертежи: TOP-S 30/4

TOP-S



## Характеристики: TOP-S 30/4

TOP-S 30/4, 1~

