

## Технический паспорт: TOP-S 25/5

### Гидравлические характеристики

Максимальное рабочее давление $p$	10 bar
Мин. температура перекачиваемой жидкости $T_{\min}$	-20 °C
Макс. температура перекачиваемой жидкости $T_{\max}$	130 °C

### Данные электродвигателя

Подключение к сети	1~230 V, 50 Hz
Номинальный ток $I_N$	0.40 A
Частота вращения макс. $n_{\max}$	2650 rpm
Потребляемая мощность	150 W
$P1$ (Q=макс.) выбранного рабочего колеса * число насосов $P1$	
Создаваемые помехи	EN 61000-6-3
Помехозащищенность	EN 61000-6-2
Класс защиты электродвигателя	IPX4D

### Информация о размещении заказа

Изделие	Wilo
Обозначение изделия	TOP-S 25/5
Номер EAN	4016322638087
Артикульный номер	2044009
Масса нетто прибл. $m$	4 kg
Масса брутто прибл. $m$	4.4 kg
Длина с упаковкой	270 mm
Высота с упаковкой	215 mm
Ширина с упаковкой	178 mm
Свойства упаковки	Транспортная упаковка
Вид упаковки	Коробка
Минимальный объем заказа	1

### Материалы

Корпус насоса	EN-GJL-200
Рабочее колесо	PPE-GF30
Вал	1.4028
Материал подшипника	Угольный графит

### Установочные размеры

Присоединение к трубопроводу на стороне всасывания	G 1½
Монтажная длина $l_0$	180 mm

## Описание изделия: TOP-S 25/5

Возможно применение для любых систем отопления, систем кондиционирования, закрытых контуров охлаждения и промышленных циркуляционных систем.

Не требующий техобслуживания циркуляционный насос с мокрым ротором, с резьбовым или фланцевым подсоединением, возможен выбор ступеней частоты вращения.

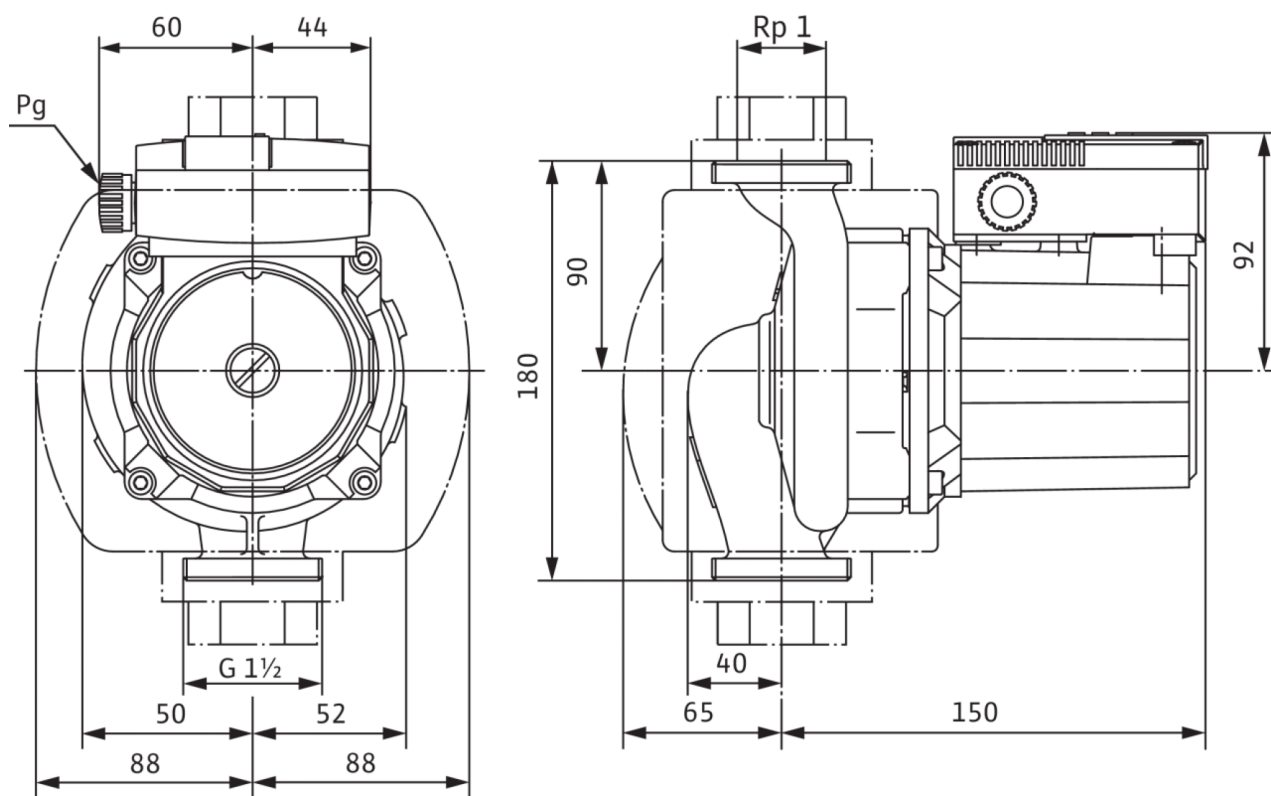
### Оснащение и функции

- Ручная регулировка мощности с 3 ступенями частоты вращения
- Насосы с 1-фазным электродвигателем:
  - P2 до 90 Вт: встроенная защита обмотки от перегрева;
  - P2 ≥ 180 Вт: полная защита электродвигателя посредством защитного контакта обмотки в сочетании с устройством отключения (опция: SK 602N/SK 622N)
- Насосы с 3-фазным электродвигателем:
  - P2 до 90 Вт: встроенная защита обмотки от перегрева;
  - P2 ≥ 180 Вт: полная защита электродвигателя посредством защитного контакта обмотки в сочетании с устройством отключения (опция: SK 602N/SK 622N)
  - Электроподключение к сети 3–230 В с опциональным штекером переключения
- Корпус насоса с катафорезным покрытием для оптимальной защиты от коррозии
- Комбинированный фланец PN 6/PN 10 (при DN 40 - DN 65)
- теплоизоляционные кожухи.

Эксплуатационные параметры		Данные электродвигателя	
Перекачиваемая жидкость	Water	Создаваемые помехи	EN 61000-6-3
Максимальное рабочее давление PN	10 bar	Помехозащищенность	EN 61000-6-2
		Подключение к сети	1~230 V, 50 Hz
		Макс. ток на входе P1 $P_{1 \max}$	150.0 W
		Частота вращения макс. $n_{\max}$	2650 rpm
		Номинальный ток $I_N$	0.40 A
		Класс защиты электродвигателя	IPX4D
Материалы		Установочные размеры	
Корпус насоса	EN-GJL-200	Присоединение к трубопроводу на стороне всасывания	G 1½
Рабочее колесо	PPE-GF30	Присоединение к трубопроводу с напорной стороны	G 1½
Вал	1.4028	Монтажная длина $l_0$	180 mm
Материал подшипника	Угольный графит		
Информация о размещении заказа			
Изделие	Wilo		
Обозначение изделия	TOP-S 25/5		
Масса нетто прикл. $m$	4 kg		
Артикульный номер	2044009		

Размеры и габаритные чертежи: TOP-S 25/5

TOP-S



## Характеристики: TOP-S 25/5

TOP-S 25/5, 30/5, 1~

