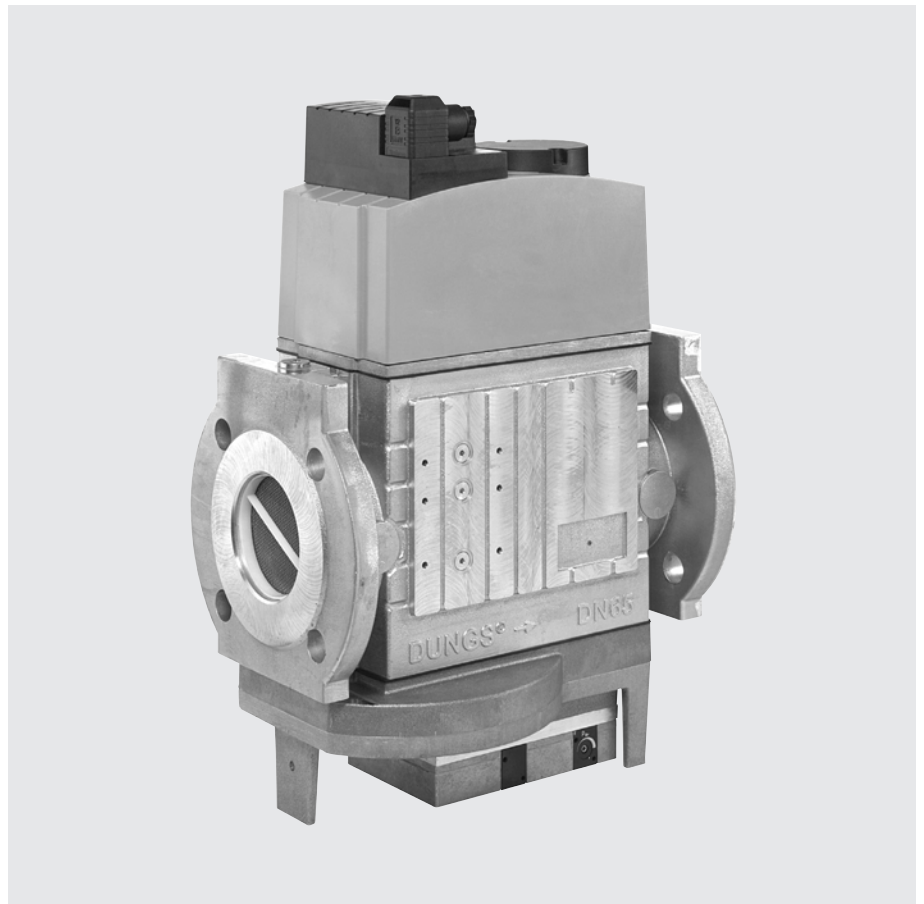


Двойной электромагнитный клапан Система автоматического регулирования и безопасности Серворегулятор давления

DUNGS[®]
Combustion Controls

**MBC-...-SE
DN 65 - 100**

7.34



Техника

Многофункциональное устройство MBC-...-SE производства DUNGS, представляющее собой компактную арматуру со встроенными клапанами и серворегулятором давления, имеет следующие характеристики:

- Электромагнитные клапаны до 500 мбар (50 кПа) по DIN EN 161, класс А, группа 2
- Высокочувствительная настройка выходного давления
- Серворегулятор давления по DIN EN 88, класс А, группа 2
- Пружина для контроля заданного параметра, регулируемая
- Выходное давление: 4 - 300 мбар (0,4 - 30 кПа)
- Внутренние импульсные трубопроводы для достижения оптимальной стабильности выходного давления, по запросу и внешние
- Фланцевое соединение по EN 1097-1
- Простой монтаж
- Малый вес

Блочная конструкция устройства позволяет принимать индивидуальные решения путем включения системы контроля клапанов, регуляторов минимального/ максимального давления, устройства для ограничения давления. Несмотря на компактную блочную конструкцию настоящее устройство

характеризуется высоким коэффициентом расхода при низком перепаде давления.

Применение

Благодаря серворегулятору давления достигается оптимальное образование газо-воздушной смеси для горелок с воздухоподводкой воздуха и горелок с предварительным смешением в сочетании с механическим и электронным управлением образования газо-воздушной смеси; это относится к модулированному и многоступенчатому плавному режиму работы. Применяется для газов семейств 1, 2, 3 и прочих нейтральных газообразных сред.

Разрешение на эксплуатацию

Имеет удостоверение Европейского сообщества о прохождении испытаний образцов в соответствии с нормативными актами ЕС по газовому оборудованию: MBC-...-SE CE-0085 BO 0236

Имеет удостоверение Европейского сообщества о прохождении испытаний образцов в соответствии с нормативными актами ЕС по оборудованию, работающему под давлением: MBC-...-SE CE0036

Имеются разрешения на эксплуатацию других стран, потребляющих газ.

Принцип действия

Газовый поток

1. В том случае, если клапаны V1 и V2 закрыты, то камера а до винтового седла клапана V1 находится под входным давлением.
2. Через отверстие реле минимального давления (опция) связано с камерой А. При превышении значения входного давления, установленного на реле давления производится включение узла автоматического регулирования горения в топке.
3. После деблокирования сигнал с узла автоматического регулирования горения в топке открывает клапаны V1 и V2. Газовый поток проходит через камеры а, в и с.

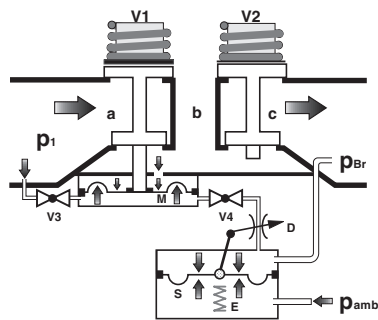
Принцип работы регулятора на клапане V1

Клапан V1 оснащен регулятором, выравнивающим давление на входе (регулирующий узел). Анкер V1 не связан с диском клапана. При открывании анкер сжимает пружину и размыкает регулирующий узел. При закрывании анкера сила закрытия действует прямо на диск клапана регулирующего узла. Клапаны V1 и V2 регулируются одновременно. Клапан V3 в закрытом состоянии блокирует камеру, находящуюся под рабочей мембраной М, противодействуя входному давлению p_e в камере а. Анкер клапана V1 управляет клапаном V3. Давление под рабочей мембраной М определяется меняющимся сечением D потока. Выходное давление p_{Br} действует посредством сервомембраны против силы пружины до тех пор, пока не установится равновесие сил. На противоположную сторону сервомембраны действует атмосферное давление p_{amb} . При изменении равновесия сил происходит изменение сечения D потока. Регулирующий узел V1 изменяет свое сечение в зависимости от необходимого расходного потока.

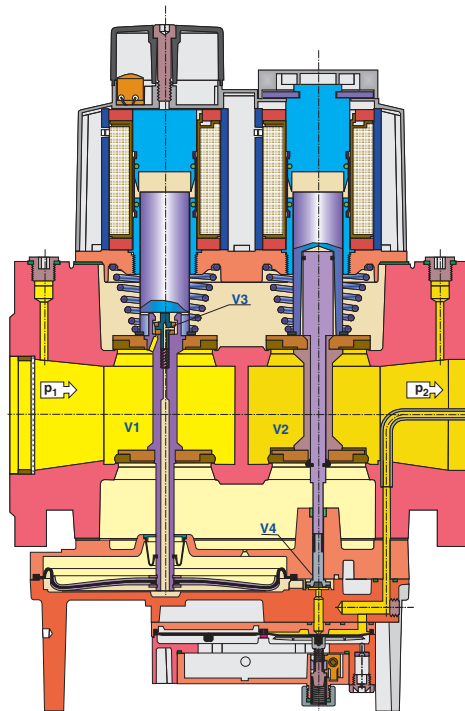
Принцип работы клапана V2

Анкер клапана V2 связан с диском клапана. При открывании анкер сжимает пружину. Клапан V2 открывается полностью без задержки. Клапан V4 управляется клапаном V2. Противодействуя давлению горелки, клапан V4 закрывается и блокирует камеру под рабочей мембраной М.

Принципиальная схема МВС-...-SE

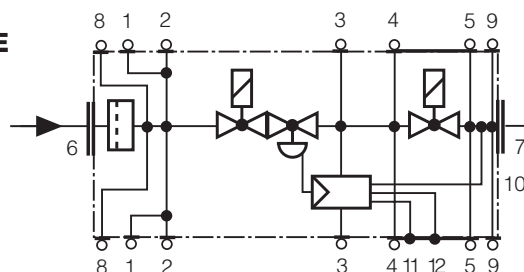


V1	Главный клапан 1	a, b, c	Камеры нагнетания в направлении потока
V2	Главный клапан 2		
V3	Управляемый клапан 3	p_1	Входное давление
V4	Управляемый клапан 4	p_{Br}	Давление горелки, выходное давление
M	Рабочая мембрана	p_{amb}	Атмосферное давление
D	Дроссель		
S	Сервомембрана	2, 3, 4, 5	Резьбовая пробка G1/8
E	Пружина для регулирования выходного давления p_{Br}	1, 6	Резьбовая пробка G1/4
		7	Импульсный трубопровод p_{Br}



Точки для измерения давления, схема газопровода

МВС-...-SE



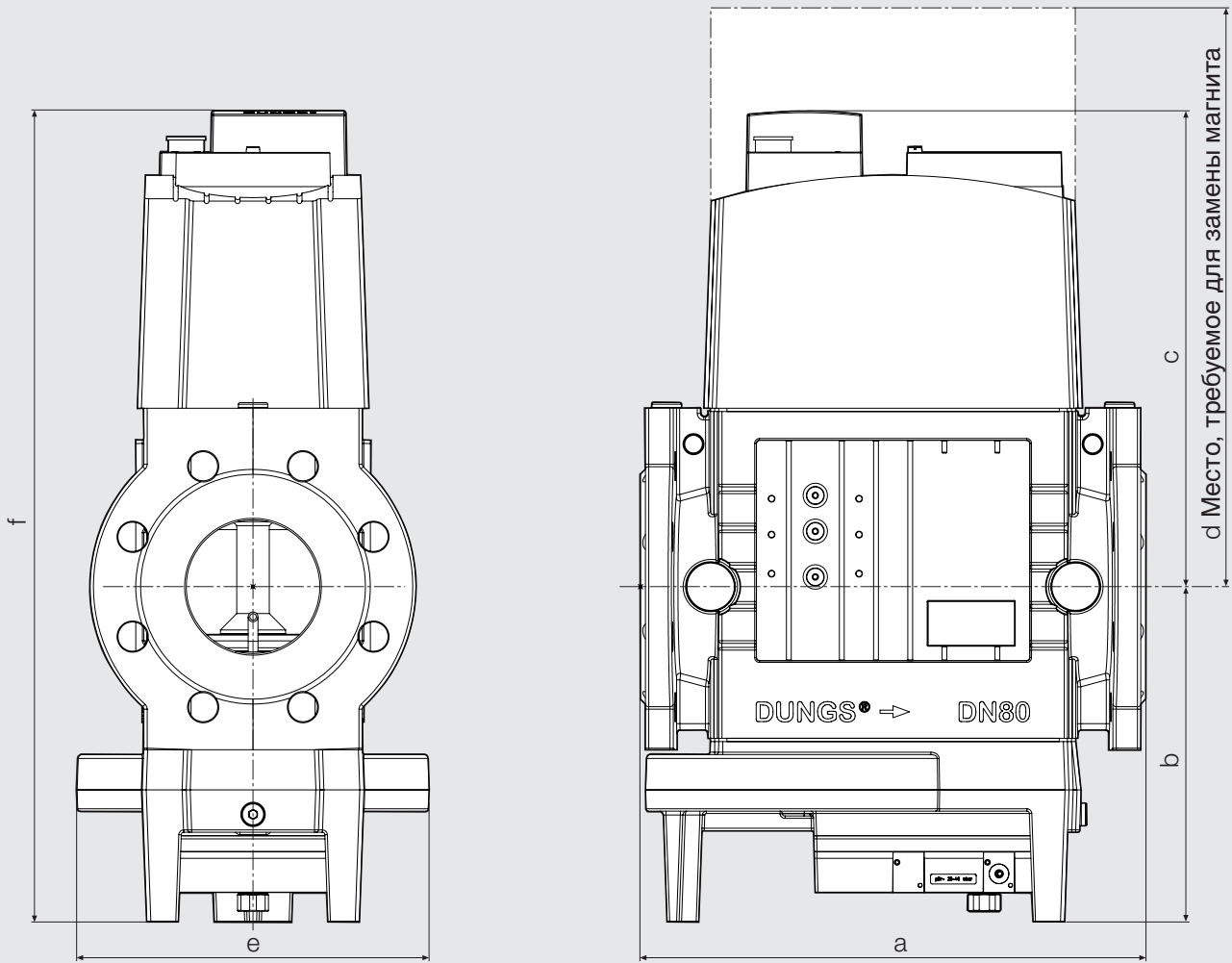
Функция закрытия

При прерывании подачи тока питания электромагнитных катушек главных клапанов V1 и V2 пружины закрывают клапаны в течении менее 1 секунды.

Технические данные

Номинальные внутренние диаметры	DN 65 80 100 Соединительные фланцы согласно EN 1092-1 должны подходить к приварным фланцам согласно DIN 2633 (PN16) DN 65 - DN 100 Монтажная длина согласно DIN 3202 часть 1, раздел F1.																				
Макс. рабочее избыточное давление Диапазоны входного давления	500 мбар (50 кПа) $p_e = 15 - 500$ мбар (1,5 - 50 кПа)																				
Диапазоны давления в горелке	Стандарт: p_{gr}: 20 - 40 мбар (2 - 4 кПа) Доп. варианты: см. таблицу характеристик пружины на стр. 4																				
Среды	Газы семейства 1, 2, 3 и прочие нейтральные газообразные среды																				
Температура окружающей среды	от -15 °C до + 60 °C																				
Грязеуловитель	Сито Должен быть предвключен подходящий газовый фильтр (газоочиститель). Дальнейшая информация приведена в техническом паспорте 11.02 "Газовые и воздушные фильтры."																				
Реле давления	Могут присоединять реле типов GW...A5, UB...A2 / NB...A2 согласно DIN EN 1854. Дальнейшая информация приведена в техническом паспорте "Реле давления для многофункциональных устройства производства фирмы DUNGS" 5.02 и 5.07																				
Серворегулятор давления	Регулятор с предварительно настроенным давлением, после выключения, благодаря соединению клапана V1, сохраняется герметичность системы по DIN EN 88 класс A Серворегулятор с регулируемым давлением горелки																				
Электромагнитные клапаны V1, V2	Клапан по DIN EN 161 класс A, группа 2, быстро открывающийся и закрывающийся S..0: управляются совместно; S..2: управляются сепаратно																				
Соединение для измерения газа	G1/4 DIN ISO 228; на выходе и входе фланца G1/8 на выходе сита с обеих сторон, с обеих сторон между V1 и V2, на выходе V2 (монтаж реле давления может частично исключить монтаж соединения для измерения газа)																				
Импульсный трубопровод	Соединение G1/8 по DIN ISO 228 для давления горелки (p_{gr} ; газ) Импульсный трубопровод для дополнительного внешнего импульса должен быть изготовлен из стали и иметь параметры \geq PN1, DN4. Не допускается попадание конденсата в арматуру. Строго соблюдайте инструкцию по эксплуатации и монтажу!																				
Напряжение/Частота	~(Перем. ток) 50-60 Гц 230 В -15 % + 10 % Рекомендуемое напряжение: 110 - 120 В (пер. ток), 24 - 28 В (пост. ток)																				
Электрическое соединение	Штекерный разъем согласно DIN EN 175301-803																				
Мощность/ Потребление электроэнергии Время размыкания Вид защиты	При ~(перем. ток) 230 В; + 20°C: см. обзор типов 100 % ED IP 54 по IEC 529 EN (60529)																				
Материал узлов, соприкасающихся с газом	Корпус Мембраны, уплотнения Электромагнитный привод изготовлен из алюминия литьем под давлением на основе каучука СКН, силопрен (силоксановый каучук) алюминий, сталь, латунь																				
Положение при монтаже	Вертикальное с расположенным вверх магнитом																				
Мощность/ Потребление электроэнергии При ~(перем. ток) 230 В; + 20°C Все данные являются эффективными значениями	<table border="1"> <thead> <tr> <th>Исполнение</th> <th>Мощность притяжения приб. [Вт]</th> <th>Мощность удержания приб. [Вт]</th> <th>Ток мощности притяжения [А]</th> <th>Ток мощности удержания [А]</th> </tr> </thead> <tbody> <tr> <td>MBC-1900...- 65</td> <td>2 x 95</td> <td>2 x 20</td> <td>2 x 0,54</td> <td>2 x 0,20</td> </tr> <tr> <td>MBC-3100...- 80</td> <td>2 x 125</td> <td>2 x 25</td> <td>2 x 0,54</td> <td>2 x 0,20</td> </tr> <tr> <td>MBC-5000...- 100</td> <td>2 x 125</td> <td>2 x 25</td> <td>2 x 0,54</td> <td>2 x 0,20</td> </tr> </tbody> </table>	Исполнение	Мощность притяжения приб. [Вт]	Мощность удержания приб. [Вт]	Ток мощности притяжения [А]	Ток мощности удержания [А]	MBC-1900...- 65	2 x 95	2 x 20	2 x 0,54	2 x 0,20	MBC-3100...- 80	2 x 125	2 x 25	2 x 0,54	2 x 0,20	MBC-5000...- 100	2 x 125	2 x 25	2 x 0,54	2 x 0,20
Исполнение	Мощность притяжения приб. [Вт]	Мощность удержания приб. [Вт]	Ток мощности притяжения [А]	Ток мощности удержания [А]																	
MBC-1900...- 65	2 x 95	2 x 20	2 x 0,54	2 x 0,20																	
MBC-3100...- 80	2 x 125	2 x 25	2 x 0,54	2 x 0,20																	
MBC-5000...- 100	2 x 125	2 x 25	2 x 0,54	2 x 0,20																	

**Сборочные размеры MBC-...-SE
DN 65 - 100**



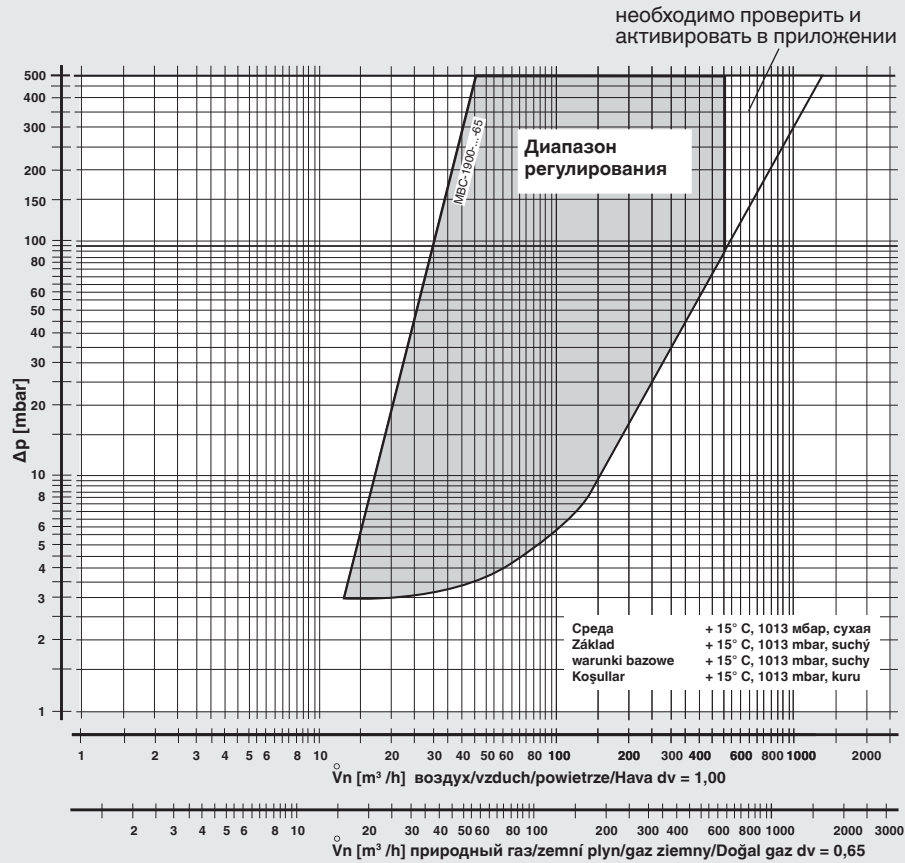
Тип конструкции	Номер для заказа 230 VAC	DN	P _{max.} [W]	I _{max.} ~[A]	Время размыкания	Сборочные размеры [мм]						Магнит №	Включение/ час	Вес [кг]
						a	b	c	d	e	f			
MBC-1900-SE-65	241 741	DN 65	190	1,8	< 1 s	290	183	246	365	196	429	1511/2P	60	18,4
MBC-3100-SE-80	244 295	DN 80	250	1,8	< 1 s	310	205	292	450	216	497	1611/2P	60	26,0
MBC-5000-SE-100	244 298	DN 100	250	1,8	< 1 s	350	250	329	500	250	579	1711/2P	60	33,3

Пружина MBC-...-SE DN 65-100

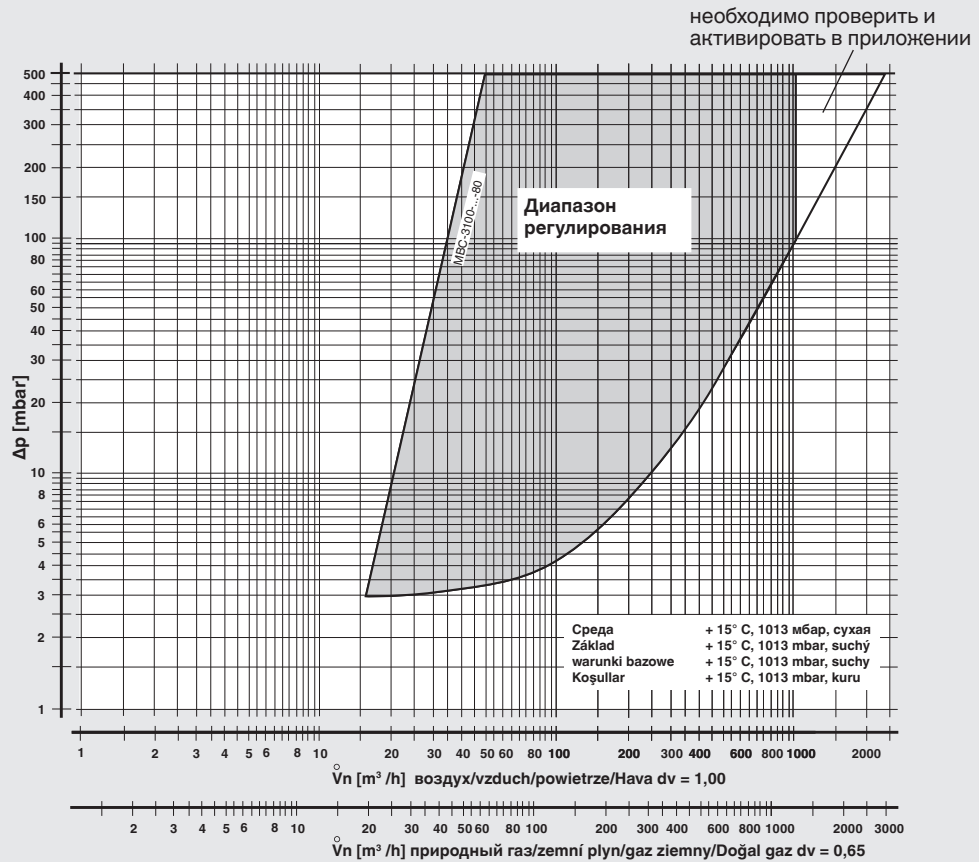
Рабочий диапазон [мбар]	4 - 20	20 - 40	40 - 80	80 - 150
Цвет пружины	---	красный	черный	зеленый
Заказной №	246 021	246 022	246 023	246 024

Кривая зависимости объемного расхода газа от перепада давления в отрегулированном состоянии с ситом, следует монтировать специальный газовый фильтр.

MBC-1900-SE



MBC-3100-SE



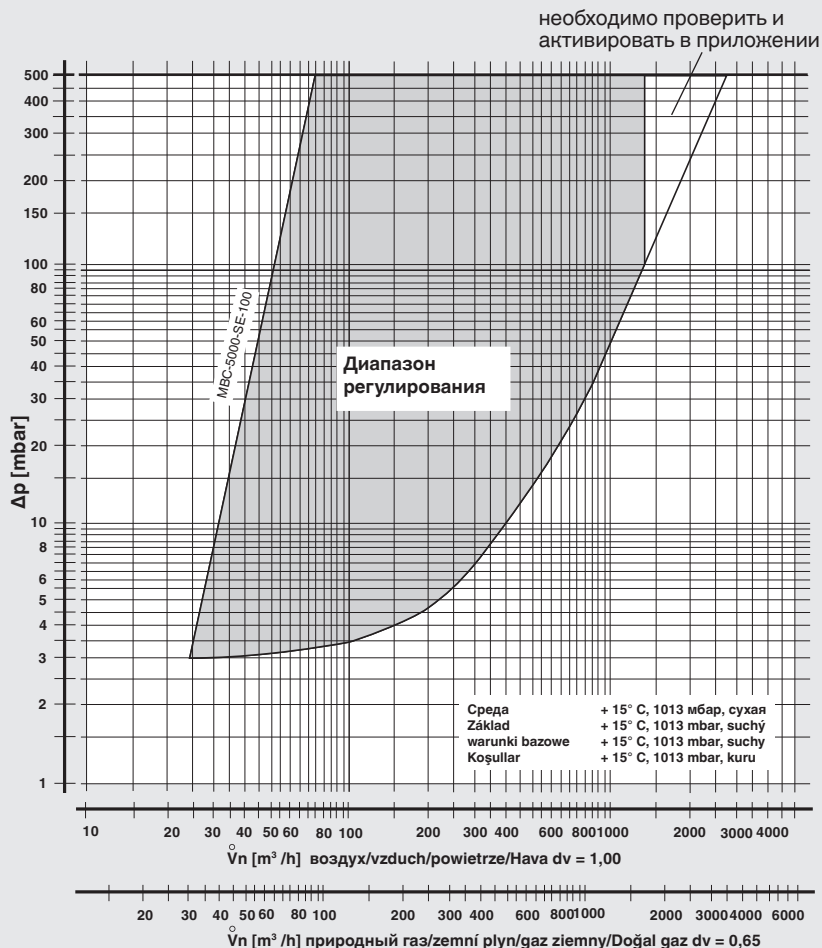
$$f = \sqrt{\frac{\text{плотность воздуха}}{\text{плотность применяемого газа}}}$$

$$\dot{V}_{\text{применяемый газ}} = \dot{V}_{\text{воздух}} \times f$$

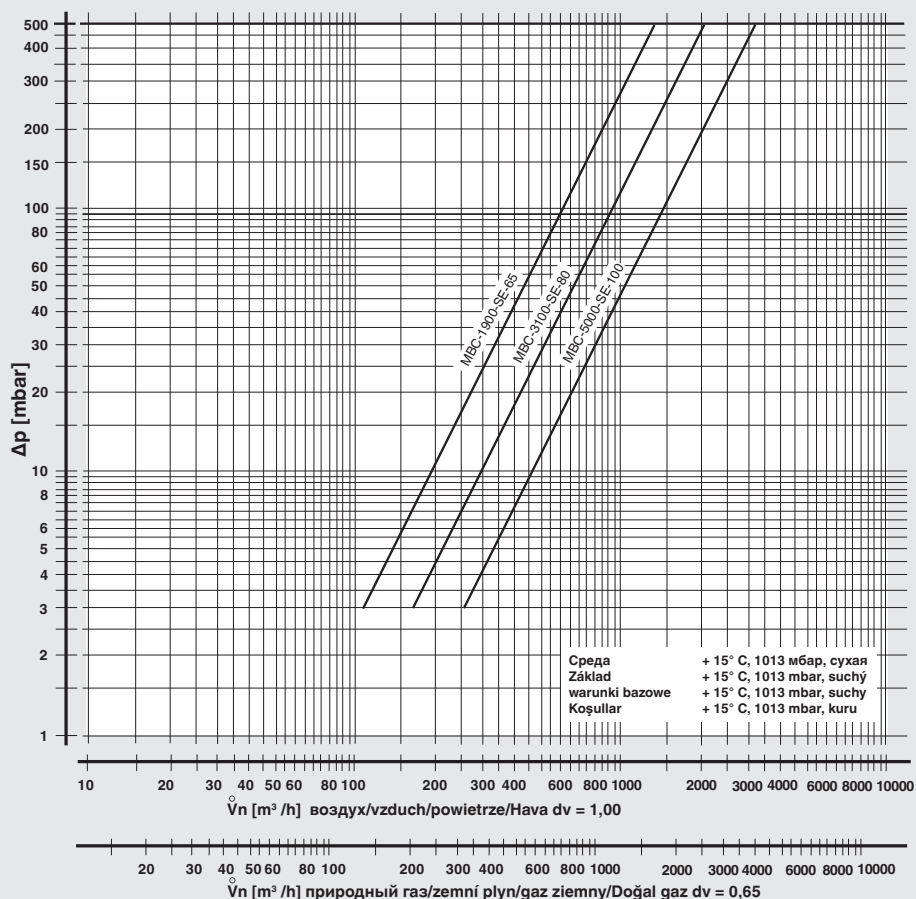
Вид газа	Плотность [кг/м³]	f
Природный газ	0,81	1,24
Городской газ	0,58	1,46
Сжиженный газ	2,08	0,77
Воздух	1,24	1,00

Кривая зависимости объемного расхода газа от перепада давления в отрегулированном состоянии с ситом, следует монтировать специальный газовый фильтр.


MBC-5000-SE-100




Механическое открытие



Комплектующие	Дальнейшая информация
Реле давления ÜB...A2, NB...A2 GW...A5	Техническое руководство 5.07 Техническое руководство 5.02
Газовый фильтр GF/1, GF/3, GF	Техническое руководство 11.02
Устройство для контроля клапанов VPS 504 S04	Техническое руководство 8.10
Крышка мотора DMK DN...	Техническое руководство 11.11

 Узел DMV-SE подготовлен для монтажа комплектующих и дополнительных узлов производства DUNGS.

Заказной №	
Штепсельная розетка 3-хфазная + PE	210 319
Адаптер, комплект фланца G1/2 для манометра	216 675
Фланец запальной свечи G3/4	219 006
Крышка, боковая	219 005

 Фланцы, штекерные разъемы и комплектующие части следует заказывать отдельным заказом!

Двойной электромагнитный
клапан
Система автоматического
регулирования и безопасности
Серворегулятор давления

MBC-...-SE
DN 65 - DN 100



Ключевые данные для расчета

Ключевые данные для расчета	Применение 1	Применение 2
Газ Вид газа /удельный вес (кг/м ³)		
Объемный расход V [м³/час] V _{мин.} V _{макс.}		
Входное давление p_e [мбар] p _{e, мин.} p _{e, макс.}		
Давление на входе горелки p_{Br} [мбар] при V _{мин.} при V _{макс.}		
Диапазон регулирования, рабочий диапазон		
Время настройки дросселя с малой на большую нагрузку [сек.]		
Пусковая нагрузка [м³/час]		
Предприятие/Адрес		
Фамилия исполняющего сотрудника		
Телефон		

Фирма сохраняет за собой право на изменения, проводимые в процессе технического совершенствования.

Администрация
Karl Dungs GmbH & Co. KG
Siemensstraße 6-10
D-73660 Urbach, Germany
Telefon +49 (0)7181-804-0
Telefax +49 (0)7181-804-166

Почтовый адрес
Karl Dungs GmbH & Co. KG
Postfach 12 29
D-73602 Schorndorf, Germany
e-mail info@dungs.com
Internet www.dungs.com