



ПАСПОРТ

Руководство по монтажу и эксплуатации

Предохранительно-запорные клапаны
с ручным взводом

MVB/1 MAX



Содержание

1.	Описание и назначение	3
2.	Технические характеристики.....	3
3.	Материалы изделия	3
4.	Сведения о сертификации	3
5.	Устройство и работа	4
5.1.	Клапан MVB/1 MAX DN20 – DN25 – DN32 – DN40 – DN50	4
5.2.	Клапан MVB/1 MAX DN65 – DN80 – DN100 – DN125 – DN150	5
5.3.	Характеристики регулирующей пружины	5
5.4.	Диаграмма пропускной способности	6
5.5.	Габаритные размеры.....	6
6.	Монтаж.....	7
6.1.	Указания по монтажу.....	7
6.2.	Схема монтажа.....	7
7.	Ручной взвод.....	8
8.	Настройка	8
8.1.	Пример настройки	8
9.	Сервисное обслуживание	9
10.	Хранение	9
11.	Транспортировка	9
12.	Гарантийные обязательства	9
13.	Сведения о рекламациях	9
14.	Сведения о приёмке.....	10
15.	Сведения о продаже	10
16.	Сведения об изготовителе.....	10

1. Описание и назначение

Основная функция клапана серии MVB/1 MAX – перекрывать поток газа в системе для защиты подключенного к ней оборудования.

Клапан закрывается автоматически в случае аварийного повышения давления в системе сверх значения, установленного на регуляторе.

Возврат клапана в исходное положение осуществляется только вручную и только после выявления и устранения причин его срабатывания.

2. Технические характеристики

Наименование параметра	Серия
	MVB/1MAX
Рабочая среда	Природный газ по ГОСТ 5542-87 (неагрессивные сухие газы)
Резьбовые соединения, Rp	DN20 ÷ DN50 согласно EN 10226
Фланцевые соединения, PN16	DN25 ÷ DN 150 согласно ГОСТ 12820-80
Макс. рабочее давление, МПа	0,1; 0,6
Температура окружающей среды	-40 ÷ +60 °С
Макс. поверхностная температура	60°С
Класс герметичности	A
Монтажное положение	вертикальное, горизонтальное
Время закрытия	<1 сек.
Срок службы	6 000 циклов

3. Материалы изделия

- штампованный алюминий (UNI EN 1706),
- латунь OT-58 (UNI EN 12164),
- алюминий 11S (UNI 9002-5),
- нержавеющая оцинкованная сталь,
- нержавеющая сталь марки 430 F (UNI EN 10088),
- бутадиенакрилонитрильный каучук (UNI 7702).

4. Сведения о сертификации

- Сертификат Соответствия ТР № С-ИТ.МГОЗ.В.00095

5. Устройство и работа

5.1. Клапан MVB/1 MAX DN20 – DN25 – DN32 – DN40 – DN50

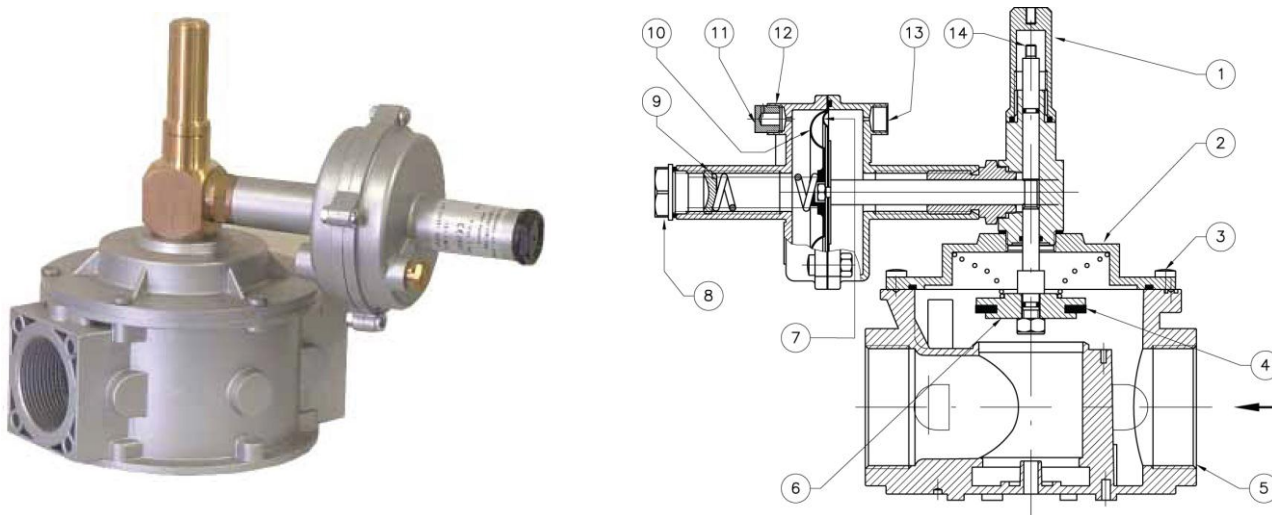


Рис. 1

Клапан (рис. 1) состоит из: рычаг механизма взвода / защитный колпачок (1); крышка (2); винты крепления крышки (3); уплотняющая прокладка (4); корпус (5); затвор (6); рабочая мембрана (7); алюминиевый колпачок (8); регулировочный винт (9); защитная мембрана (10); пылезащитный колпачок (11); отводящий патрубок G ¼" для вывода наружу (при необходимости) (12); патрубок G ¼" для подключения к системе после редуктора (13); стержень механизма взвода (14).

P1 макс. 0,1 МПа		P1 макс. 0,6 МПа		Соединения
Код	Настройка (кПа)	Код	Настройка (кПа)	
VB030006	3,0 – 45,0	VB030029	3,0 – 45,0	DN 20
-	-	VB030024	40,0 – 80,0	
VB040006	3,0 – 45,0	VB040029	3,0 – 45,0	DN 25
-	-	VB030024	40,0 – 80,0	
VB050006	3,0 – 45,0	VB050029	3,0 – 45,0	DN 32
-	-	VB050024	40,0 – 80,0	
VB060006	3,0 – 45,0	VB060029	3,0 – 45,0	DN 40
-	-	VB060024	40,0 – 80,0	
VB070006	3,0 – 45,0	VB070029	3,0 – 45,0	DN 50
-	-	VB070024	40,0 – 80,0	

5.2. Клапан MVB/1 MAX DN65 – DN80 – DN100 – DN125 – DN150

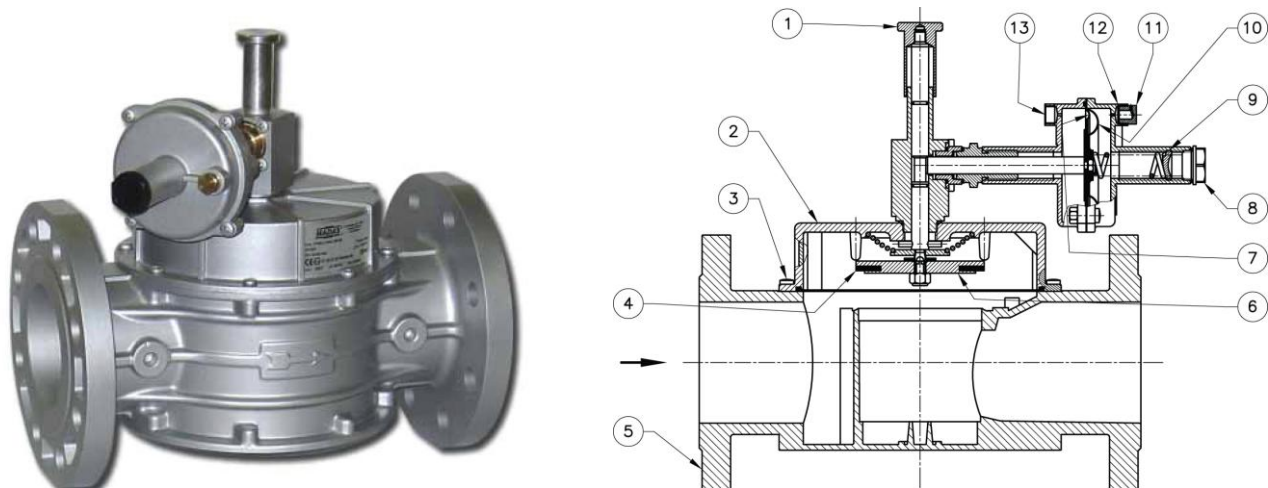


Рис. 2

Клапан (рис .2) состоит из: рычаг механизма взвода (1); крышка (2); винты крепления крышки (3); уплотняющая прокладка (4); корпус (5); затвор (6); рабочая мембрана (7); алюминиевый колпачок (8); регулировочный винт (9); защитная мембрана (10); пылезащитный колпачок (11); отводящий патрубок G ¼" для вывода наружу (при необходимости) (12); патрубок G ¼" для подключения к системе после регулятора (13).

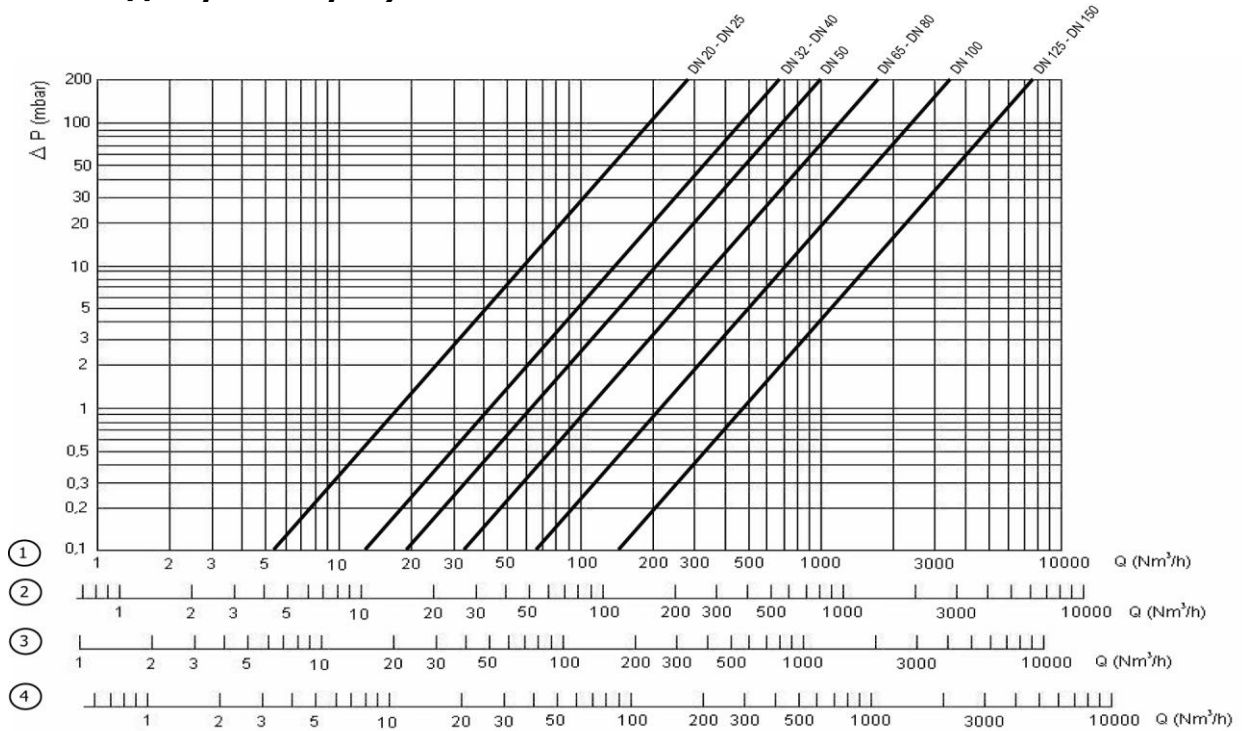
P1 макс. 0,1 МПа		P1 макс. 0,6 МПа		Соединения
Код	Настройка (кПа)	Код	Настройка (кПа)	
VX080006	3,0 – 45,0	VX080029	3,0 – 45,0	DN 65
-	-	VX080024	20,0 – 75,0	
VX090006	3,0 – 45,0	VX090029	3,0 – 45,0	DN 80
-	-	VX090024	20,0 – 75,0	
VX100006	3,0 – 45,0	VX100029	3,0 – 45,0	DN 100
-	-	VX100024	20,0 – 75,0	
VX110006	3,0 – 45,0	VX110029	3,0 – 45,0	DN 125
-	-	VX110024	20,0 – 75,0	
VX120006	3,0 – 45,0	VX120029	3,0 – 45,0	DN 150
-	-	VX120024	20,0 – 75,0	

5.3. Характеристики регулирующей пружины

код пружины	размеры, мм (d x De x Lo x it)	Соединения	Настройка, кПа
МО-3505	18x2,5x50x8	DN 15 - DN 50	3,0 ÷ 45,0
МО-3505	18x2,5x50x8		40,0 ÷ 80,0*
МО-3505	18X2,5X50X8	DN 65 - DN 150	3,0 ÷ 45,0
МО-3505 + МО-0620	18X2,5X50X8 + 1,5X9,3X55X19		20,0 ÷ 75,0*

* Используется только в модификациях с усиленной мембраной

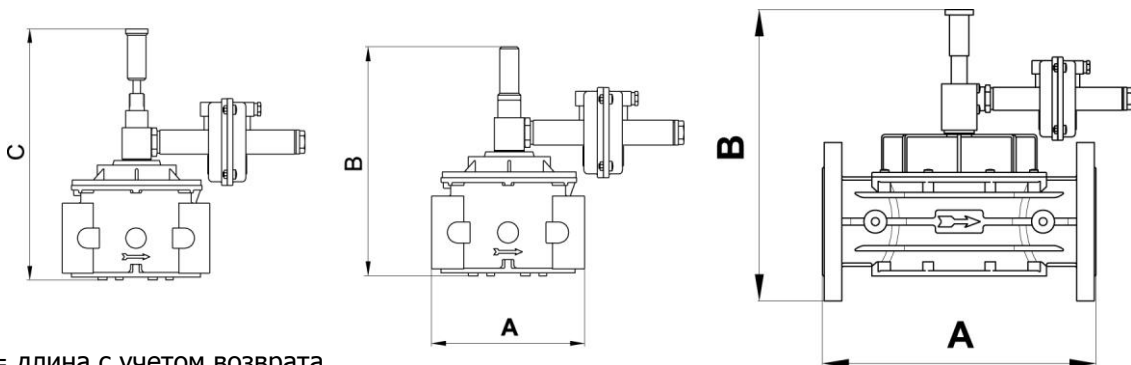
5.4. Диаграмма пропускной способности



1) метан, 2) воздух, 3) бытовой газ, 4) сжиженный нефтяной газ

5.5. Габаритные размеры

Общие габариты, мм								Масса, кг	
Р.макс. 0,1 МПа	Р.макс. 0,6 МПа	Соединения	A	B		C		Р.макс. 0,1 МПа	Р.макс. 0,6 МПа
Код	Код								
VB030006	VB030029	DN 20	120	160	164	203	207	1,5	1,6
VB040006	VB040029	DN 25	120	160	164	203	207	1,5	1,6
VB050006	VB050029	DN 32	160	215		258		2,3	2,5
VB060006	VB060029	DN 40	160	215		258		2,3	2,5
VB070006	VB070029	DN 50	160	232		270		2,5	2,5
VX080006	VX080029	DN 65	290	330		-		5,7	5,7
VX090006	VX090029	DN 80	310	330		-		7,1	7,1
VX100006	VX100029	DN 100	350	380		-		12,5	16,8
VX110006	VX110029	DN 125	480	440		-		26,1	26,1
VX120006	VX120029	DN 150	480	440		-		30,3	30,3



C = длина с учетом возврата

Рис. 3

6. Монтаж

Клапан пригоден для применения в помещениях зоны 1 согласно классификации взрывоопасных зон по ГОСТ Р 51330.9-99. Определение взрывоопасных зон см. в ГОСТ Р 51330.9-99.

Клапан нельзя устанавливать в местах, в которых окружающая среда разрушающе действует на алюминий, сталь и каучук.

Настоящее устройство, при условии его монтажа и обслуживания в строгом соответствии с условиями и техническими требованиями данного документа, опасности не представляет. В частности, выбросы регулятором давления воспламеняющихся веществ, при нормальных условиях эксплуатации, не приведут к созданию взрывоопасной атмосферы.

Монтаж должен производиться специализированной строительно-монтажной организацией в соответствии с утвержденным проектом, техническими условиями на производство строительно-монтажных работ, "Правилами безопасности систем газораспределения и газопотребления" (ПБ 12-529-03)

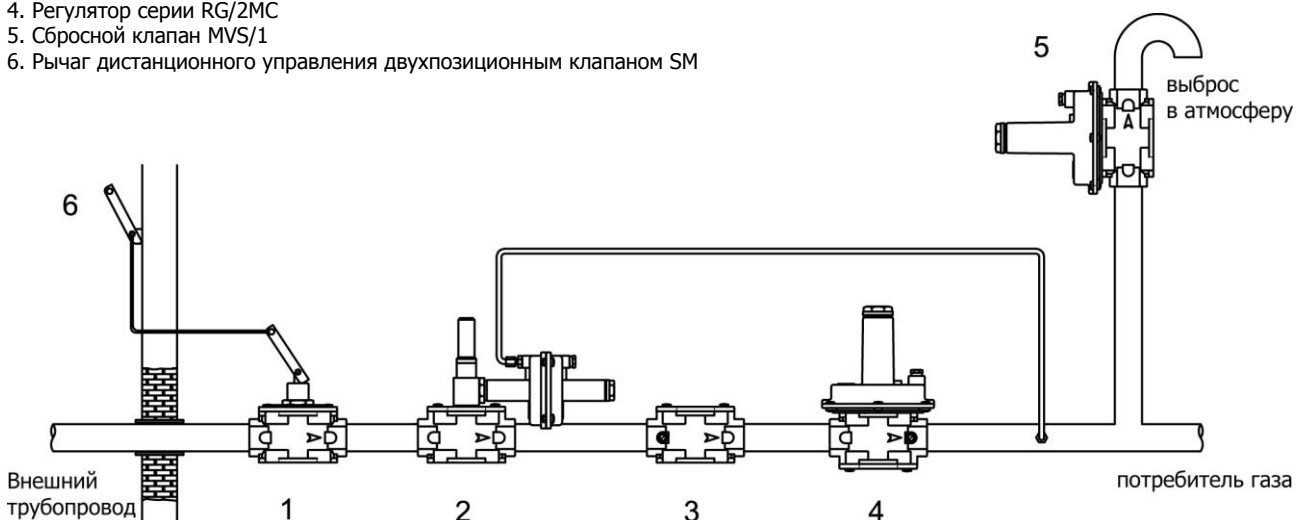
КАТЕГОРИЧЕСКИ ЗАПРЕЩАЕТСЯ ПРОИЗВОДИТЬ МОНТАЖНЫЕ РАБОТЫ ПРИ НАЛИЧИИ ДАВЛЕНИЯ РАБОЧЕЙ СРЕДЫ В ТРУБОПРОВОДЕ

6.1. Указания по монтажу

- Давление в системе НЕ ДОЛЖНО ПРЕВЫШАТЬ максимального значения, указанного на паспортной табличке изделия.
- Клапан монтируется до регулятора давления газа, таким образом, чтобы стрелка на корпусе была направлена к газопотребляющему устройству.
- Клапаны DN20 – DN150 могут монтироваться в любом положении кроме как рычагом взвода вниз.
- В основной трубопровод после регулятора врезается импульсная линия из медной трубки (на расстоянии, равном пяти диаметрам трубопровода), другой конец которой подключается к патрубку G 1/4" (13).
- При монтаже резьбовых версий следует использовать соответствующие инструменты; недопустимо использовать корпус клапана в качестве рычага.
- При использовании фланцевого соединения впускной и выходной контрфланцы должны быть строго параллельны друг другу во избежание чрезмерных механических нагрузок на рабочую часть устройства. При монтаже важно точно рассчитать зазор, необходимый для уплотнительной прокладки. При слишком широком зазоре не пытайтесь устранить проблему, перетягивая болты устройства.
- После монтажа необходимо проверить герметичность системы.

6.2. Схема монтажа

1. Двухпозиционный клапан серии SM
2. Клапан MVB/1 MAX
3. Газовый фильтр серии FM
4. Регулятор серии RG/2MC
5. Сбросной клапан MVS/1
6. Рычаг дистанционного управления двухпозиционным клапаном SM



7. Ручной взвод

В модификациях с соединениями DN 20 ÷ DN 50: (см. рис. 1) отвинтить рычаг механизма взвода (1) и навинтить резьбовое отверстие «А» с ее обратной стороны на стержень механизма взвода (14).

Затем слегка потянуть на себя рычаг взвода (1), дать выровняться давлению на входе в устройство и дотянуть рычаг взвода (1) до щелчка.

После этого установить рычаг-колпачок взвода (1) в исходное положение.

В модификациях с соединениями DN 65 ÷ DN 150: (см. рис. 2) слегка потянуть на себя рычаг взвода (1), дать выровняться давлению на входе в устройство и выходе из него, после чего дотянуть рычаг взвода (1) до щелчка.

8. Настройка

Медленно открыть отсечной клапан, расположенный до устройства.

Если устройство не настроено, необходимо выполнить следующую последовательность операций.

- Убедиться, что газопотребляющее устройство отключено.
- Завинчивая регулировочный винт, увеличить давление срабатывания клапана.
- Проверить, открыто ли запорное устройство, потянув на себя рычаг взвода (1).
- Установить давление на выходе из регулятора, расположенного после устройства, на 25% выше по сравнению с желаемым давлением в регуляторе, проверяя давление на выпускном штуцере.

8.1. Пример настройки

Желаемое давление в регуляторе: 5,0 кПа

Давление срабатывания запорного клапана: 6,25 кПа.

Медленно отпустить регулировочный винт запорного клапана до срабатывания последнего.

Установить рабочее давление регулятора на исходное значение и установить на место алюминиевые колпачки.

Версии с фланцевыми соединениями DN25 – DN32 – DN40 – DN50

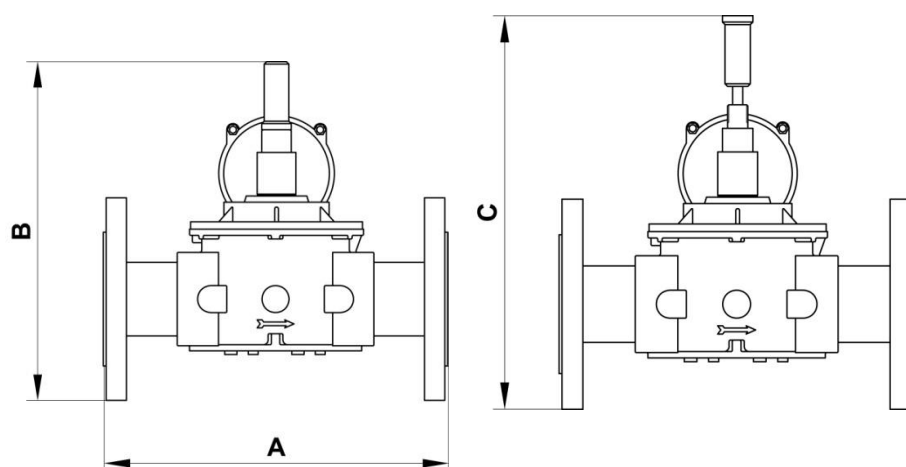


Рис. 5

Общие габариты, мм				Масса
соединения	A	B	C	кг
DN 25	192	184	227	4,3
DN 32	230	262	300	3,7
DN 40	230	262	300	3,7
DN 50	230	262	300	3,7

C = длина с учетом возврата

9. Сервисное обслуживание

Перед началом диагностики внутреннего состояния устройства следует убедиться, что в нем отсутствуют сжатый газ.

Для проверки затвора клапана:

- отпустить винты крепления (3)
- снять крышку (2)
- проверить состояние затвора (6)
- при необходимости заменить кольцевой уплотнитель (4).

Затем собрать устройство, выполняя обратную последовательность действий

10. Хранение

Хранение устройства в упаковке предприятия изготовителя должно соответствовать условиям хранения с температурой окружающей среды от -40°C до +60°C при относительной влажности не более 90% для закрытых помещений. В воздухе помещений не должно быть вредных веществ, вызывающих коррозию.

11. Транспортировка

Транспортирование устройства в упаковке предприятия-изготовителя может осуществляться любым видом транспорта в крытых транспортных средствах в соответствии с правилами перевозки грузов, действующими на данном виде транспорта, при температуре окружающей среды от -40°C до +60°C и при относительной влажности не более 90%. Во время погрузочно-разгрузочных работ и транспортировании ящики с оборудованием не должны подвергаться резким ударам и воздействию атмосферных осадков.

12. Гарантийные обязательства

Гарантия на устройство распространяется при условии соблюдения правил хранения, транспортировки, монтажа и эксплуатации. Гарантийный срок эксплуатации составляет 24 месяца со дня продажи оборудования, но не более 27 месяцев с даты приёмки. В течение гарантийного срока авторизованные сервис центры по оборудованию MADAS бесплатно заменят оборудование, вышедшее из строя по вине завода-изготовителя, согласно действующему законодательству в сфере защиты прав потребителей. Информацию о местонахождении ближайшего авторизованного сервисного центра по оборудованию MADAS можно найти на сайте www.madas.ru

13. Сведения о рекламациях

Предприятие-изготовитель регистрирует все предъявленные рекламации и их содержание. При отказе в работе или неисправности оборудования, в период гарантийного срока потребителем должен быть составлен акт о необходимости ремонта с указанием возможных причин и обстоятельств, которые привели к отказу оборудования.

14. Сведения о приёме

Клапан предохранительно-запорный серии MVB/1 MAX изготовлен и принят в соответствии с требованиями технической документации. Все необходимые тесты и испытания проведены. Клапан признан годным для эксплуатации.

Дата приёмки _____

М.П.

15. Сведения о продаже

Тип _____ Код _____ Серийный номер _____

Дата продажи _____

Подпись _____

Отметка торгующей организации

М.П.

16. Сведения об изготовителе

„MADAS s.r.l.“ МАДАС с.р.л.

Италия, г. Сан Пиетро ди Легнаго (Верона), улица Морателло, 5/6/7

Телефон: (+39) 0442 23289 Факс: (+39) 0442 27821

Веб сайт: <http://madas.ru>

электронная почта: info@madas.ru

Сервисное обслуживание и текущий послегарантийный ремонт осуществляет

ООО „Компания „КИПА“

РФ, г. Москва, ул. Приорова, 2а

Телефон: +7 (495) 795-2-795