

# EAC

## ПАСПОРТ

Руководство по монтажу и эксплуатации

Автоматические  
нормально закрытые клапаны

MN28

**MADAS**<sup>®</sup>

## Содержание

1.	Описание и назначение .....	3
2.	Технические характеристики.....	3
3.	Материалы изделия .....	3
4.	Сведения о сертификации .....	4
5.	Устройство и работа .....	4
5.1.	Габаритные размеры.....	5
5.2.	Пропускная способность.....	6
5.3.	Электромагнитные катушки и коннекторы .....	7
6.	Монтаж.....	7
6.1.	Указания по монтажу.....	7
6.2.	Электрическое подключение.....	8
6.3.	Схема монтажа.....	8
7.	Сервисное обслуживание.....	8
8.	Хранение .....	9
9.	Транспортировка .....	9
10.	Гарантийные обязательства .....	9
11.	Сведения о рекламациях .....	9
12.	Сведения о приемке.....	9
13.	Сведения о продаже .....	9
14.	Сведения об изготовителе.....	9

## 1. Описание и назначение

Электромагнитный клапан серии MN28 представляет собой быстродействующий, нормально закрытый автоматический клапан.

Клапан предназначен для использования в качестве запорно-регулирующего органа трубопроводных магистралей и горелочных устройств с рабочей средой в виде газойля, дизельного топлива, бензина и других нефтепродуктов с давлением до 0,8 МПа. Клапаны имеют большое проходное сечение и, этим самым обеспечивают низкую потерю давления. Все детали электромагнитного клапана MN28, которые непосредственно контактируют с рабочей средой, сделаны из алюминия и нержавеющей стали; кольцевые уплотнения из витона. Быстрое время открытия / закрытия позволяет применять клапан MN28 в системах, где необходимо точное дозирование жидкостей.

## 2. Технические характеристики

Наименование параметра	MN28		
1. Рабочая среда	газойль, дизельное топливо, бензин и другие нефтепродукты		
2. Резьбовые соединения, Rp	DN 20, DN 25, DN32, DN40, DN50 согласно EN 10226		
3. Фланцевые соединения, PN16	DN 25, DN32, DN40, DN50 согласно ГОСТ 12820-80		
4. Напряжение питания	12В пост. тока, 24В пост. тока, 24В/50 Гц, 230В/50-60 Гц		
5. Допустимые отклонения напряжения	-15% ... +10%		
6. Макс. рабочее давление, МПа	DN20, DN25	24В пост. тока, 230В/50-60 Гц	0,8
		24В/50 Гц	0,6
		12В пост. тока	0,4
	DN32, DN40	24В пост. тока, 24/230 В/50-60 Гц	0,8
		12В пост. тока	0,6
	DN50	24В пост. тока, 230В/50-60 Гц	0,8
		24В/50 Гц	0,4
		12В пост. тока	0,3
	7. Температура окружающей среды	-5 ÷ +60 °С	
8. Максимальная вязкость, °Е	8		
9. Время открытия, сек	<1		
10. Время закрытия, сек	<1		
11. Класс герметичности	А		
12. Степень защиты	IP65		
13. Монтажное положение	горизонтальное		
14. Срок службы	50 000 циклов (не менее 10 лет)		

## 3. Материалы изделия

- штампованный алюминий (UNI EN 1706),
- латунь OT-58 (UNI EN 12164),
- нержавеющая сталь марки 430 F (UNI EN 10088),
- бутадиенакрилонитрильный каучук (UNI 7702),
- витон («Viton» - фторуглеродистый каучук).

#### 4. Сведения о сертификации

- Декларация о соответствии ЕАЭС N RU Д-ИТ.БЛ08.В.03194 по 28.03.2023 г.

Процессы производства и испытания отсечных электромагнитных клапанов типа MN28 удовлетворяют требованиям европейского стандарта EN 264 («Защитная запорная арматура для установок, работающих на жидком топливе»).

#### 5. Устройство и работа

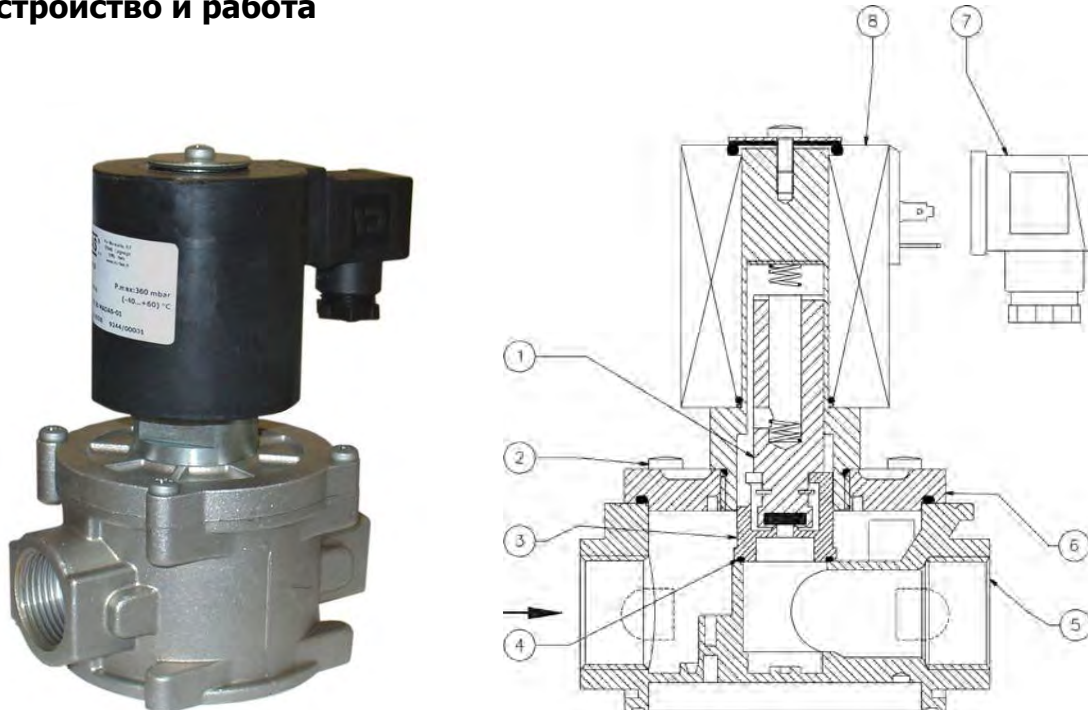


Рис. 1

Клапан (рис. 1) состоит из: подвижный сердечник (1); винты крепления крышки (2); затвор (3); уплотнительное кольцо (4); корпус (5); крышка (6); электрический коннектор (7); электромагнитная катушка (8).

Соединение	Напряжение питания	Коды резьбовых соединений
DN 20	12В пост. тока	AN03 001
	24В пост. тока	AN03 005
	24В / 50 Гц	AN03 003
	230В / 50-60 Гц	AN03 008

Соединение	Напряжение питания	Коды резьбовых соединений	Коды фланцевых соединений
DN 25	12В пост. тока	AN04 001	AN25 001
	24В пост. тока	AN04 005	AN25 005
	24В / 50 Гц	AN04 003	AN25 003
	230В / 50-60 Гц	AN04 008	AN25 008
DN 32	12В пост. тока	AN05 001	AN32 001
	24В пост. тока	AN05 005	AN32 005
	24В / 50 Гц	AN05 003	AN32 003
	230В / 50-60 Гц	AN05 008	AN32 008
DN 40	12В пост. тока	AN06 001	AN40 001
	24В пост. тока	AN06 005	AN40 005
	24В / 50 Гц	AN06 003	AN40 003
	230В / 50-60 Гц	AN06 008	AN40 008
DN 50	12В пост. тока	AN07 001	AN50 001
	24В пост. тока	AN07 005	AN50 005
	24В / 50 Гц	AN07 003	AN50 003
	230В / 50-60 Гц	AN07 008	AN50 008

## Клапаны MN28 с индикатором положения

Соединение	Напряжение питания	Коды резьбовых соединений	Коды фланцевых соединений
DN 20	12В пост. тока	AN030036 001	-
	24В пост. тока	AN030036 005	-
	24В / 50 Гц	AN030036 003	-
	230В / 50-60 Гц	AN030036 008	-
DN 25	12В пост. тока	AN040036 001	AN250036 001
	24В пост. тока	AN040036 005	AN250036 005
	24В / 50 Гц	AN040036 003	AN250036 003
	230В / 50-60 Гц	AN040036 008	AN250036 008
DN 32	12В пост. тока	AN050036 001	AN320036 001
	24В пост. тока	AN050036 005	AN320036 005
	24В / 50 Гц	AN050036 003	AN320036 003
	230В / 50-60 Гц	AN050036 008	AN320036 008
DN 40	12В пост. тока	AN060036 001	AN400036 001
	24В пост. тока	AN060036 005	AN400036 005
	24В / 50 Гц	AN060036 003	AN400036 003
	230В / 50-60 Гц	AN060036 008	AN400036 008
DN 50	12В пост. тока	AN070036 001	AN500036 001
	24В пост. тока	AN070036 005	AN500036 005
	24В / 50 Гц	AN070036 003	AN500036 003
	230В / 50-60 Гц	AN070036 008	AN500036 008

5.1. Пропускная способность

Диаграмма перепада по газойлю (20°C)

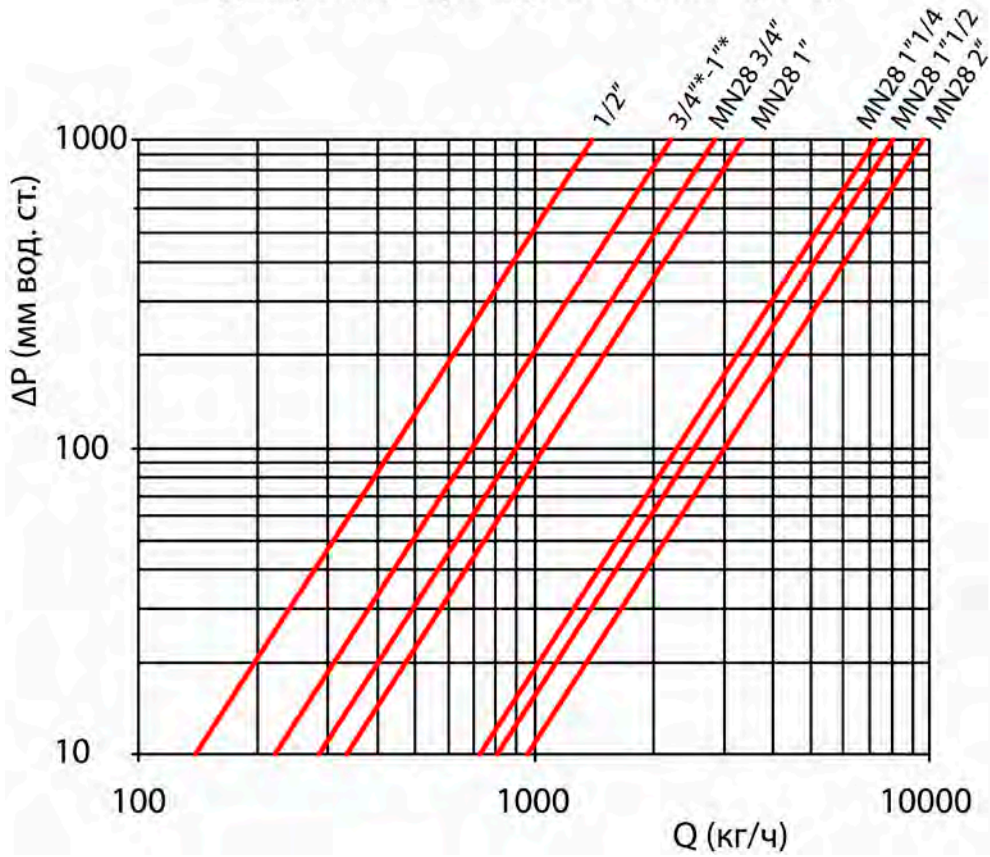
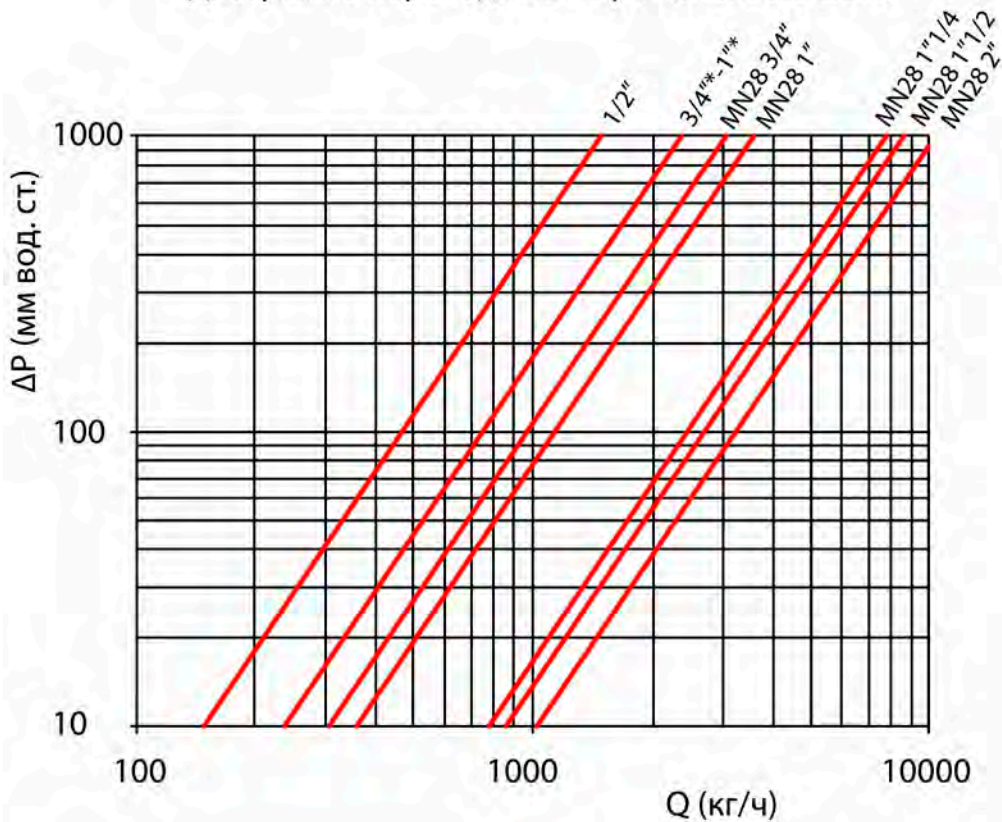


Диаграмма перепада по нефти (вязкость ≤3°E)



### 5.2. Габаритные размеры

Резьбовые соединения	Фланцевые соединения	Габариты, мм		Вес, кг
		A	B	
DN 20	-	120	175	2,1
DN 25	-	120	175	2,1
DN 32	-	160	200	3,4
DN 40	-	160	200	3,4
DN 50	-	160	223	3,6
-	DN 25	192	230	4,8
-	DN 32	230	245	4,8
-	DN 40	230	245	4,8
-	DN 50	230	245	4,8

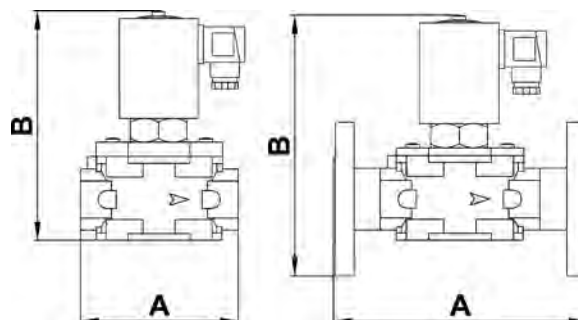


Рис. 2

### 5.3. Электромагнитные катушки и коннекторы

DN	Напряжение	Код катушки	Маркировка катушки	Код коннектора	Потребляемая мощность, ВА
DN20 ÷ DN50	24В пост. тока	BO-0355	BO-0355 24V RAC ES	CN-2100	89 / 25*
	24В/50 Гц	BO-0355	BO-0355 24V RAC ES	CN-2110	77 / 23*
	230В/50-60 Гц	BO-0375	BO-0375 230 V RAC ES	CN-2130	68 / 18*

\* Потребление с активным энергосберегающим контуром

Типы коннекторов

CN-2100 = энергосберегающий контур 12В пост. тока – 24В пост. тока

CN-2110 = энергосберегающий контур 12В 50Гц – 24В 50Гц

CN-2130 = энергосберегающий контур 230В 50Гц

## 6. Монтаж

**КАТЕГОРИЧЕСКИ ЗАПРЕЩАЕТСЯ** производить монтажные работы при наличии:

- электричества на электромагнитной катушке клапана;
- давления рабочей среды в трубопроводе.

**Монтаж и подключение клапана должны производиться специализированной строительной-монтажной организацией в соответствии с утвержденным проектом, техническими условиями на производство строительной-монтажных работ, "Правилами устройства электроустановок (ПУЭ)"**

### 6.1. Указания по монтажу

- Давление в системе НЕ ДОЛЖНО ПРЕВЫШАТЬ максимального значения, указанного на паспортной табличке изделия.
- Электромагнитные клапаны DN20 – DN50 монтируются таким образом, чтобы стрелка (на корпусе клапана) была направлена к потребляющему оборудованию.
- Клапаны DN20 – DN50 следует монтировать на горизонтальном трубопроводе.
- При монтаже необходимо следить, чтобы в устройство не попал мусор или металлическая стружка.
- При использовании фланцевого соединения входной и выходной контрфланцы должны быть строго параллельны друг другу во избежание чрезмерных механических нагрузок на рабочую часть устройства. При монтаже важно точно рассчитать зазор, необходимый для уплотнительной прокладки. При слишком широком зазоре не пытайтесь устранить проблему, перетягивая болты устройства
- После монтажа необходимо проверить герметичность системы.

## 6.2. Электрическое подключение

- Перед электрическим подключением устройства следует убедиться в том, что напряжение сети соответствует напряжению, обозначенному на паспортной табличке устройства.
- Подключение клапана производить при снятом напряжении.
- Для подключения использовать гибкий провод ПВС 3Х0,75мм<sup>2</sup>, обеспечивая защиту устройства на уровне IP65.
- Наконечники провода соединить с коннектором клапана.
- Подключить питание к клеммам 1 и 2. Заземляющий провод подключить к клемме заземления « $\perp$ ».

Электрическое подключение должно быть выполнено в соответствии с ПУЭ. Электромагнитная катушка устройства рассчитана на эксплуатацию под непрерывной нагрузкой. При работе катушки под нагрузкой более 20 минут к ней не следует прикасаться голыми руками.

До начала работ по обслуживанию устройства следует дождаться, пока электромагнитная катушка остынет, или использовать соответствующие защитные средства.

## 6.3. Схема монтажа

1. Вентиль или обратный клапан
2. Электромагнитный клапан MN28
3. Двухпозиционный клапан серии SM
4. Сбросной клапан
5. Рычаг дистанционного управления двухпозиционным клапаном SM
6. Блок управления клапанами

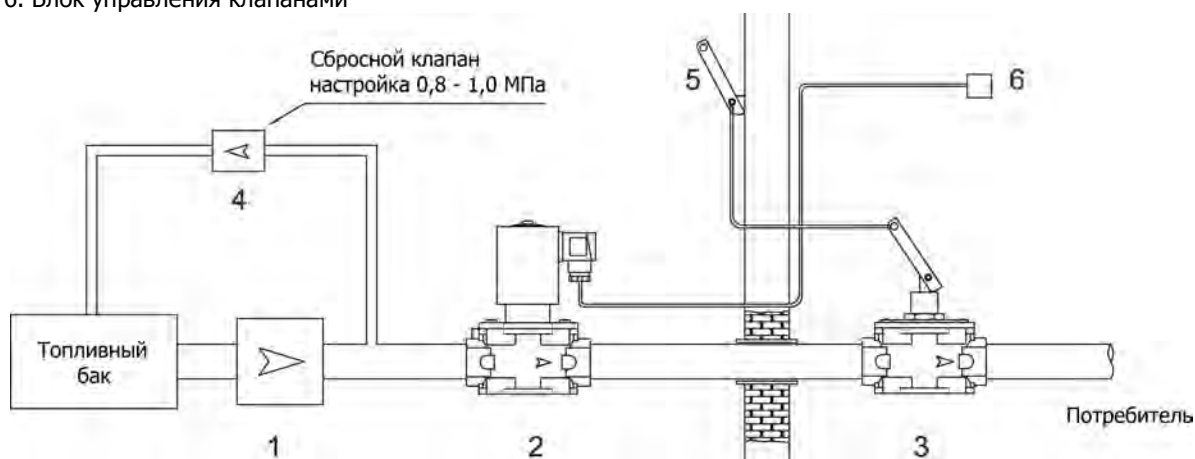


Рис. 3

**ВНИМАНИЕ!** Клапаны данной серии периодически подвергаются выборочным испытаниям на разрыв. Согласно результатам испытаний, первая деформация происходит при давлении не ниже 3,0 МПа.

В замкнутых контурах изменение температуры – даже самое незначительное – вполне естественно может привести к расширению жидкости в трубопроводе и, соответственно, к существенному повышению давления.

По этой причине необходимо предусмотреть в схеме монтажа предохранительное устройство или предохранительный клапан, настроенный на срабатывание при давлении 0,8 – 1,0 МПа для сброса давления в топливном баке (например, Valtec VT.1831.N).

## 7. Сервисное обслуживание

Перед началом диагностики внутреннего состояния устройства необходимо:

- снять напряжение питания с устройства
- убедиться в отсутствии давления рабочей среды в трубопроводе

Затем выполнять следующую последовательность операций:

- отпустить крепежные винты крышки (2);
- снять крышку (6);
- проверить состояние затвора (3);
- при необходимости заменить уплотнительное кольцо (4).



## 8. Хранение

Хранение устройства в упаковке предприятия изготовителя должно соответствовать условиям хранения с температурой окружающей среды от -40°C до +60°C при относительной влажности не более 90% для закрытых помещений. В воздухе помещений не должно быть вредных веществ, вызывающих коррозию.

## 9. Транспортировка

Транспортирование устройства в упаковке предприятия-изготовителя может осуществляться любым видом транспорта в крытых транспортных средствах в соответствии с правилами перевозки грузов, действующими на данном виде транспорта, при температуре окружающей среды от -10°C до +50°C и при относительной влажности не более 90%. Во время погрузочно-разгрузочных работ и транспортировании ящики с оборудованием не должны подвергаться резким ударам и воздействию атмосферных осадков.

## 10. Гарантийные обязательства

Гарантия на устройство распространяется при условии соблюдения правил хранения, транспортировки, монтажа и эксплуатации. Гарантийный срок эксплуатации составляет 24 месяца со дня продажи оборудования, но не более 27 месяцев с даты приёма. В течение гарантийного срока авторизованные сервис центры по оборудованию MADAS бесплатно произведут ремонт или заменят оборудование, вышедшее из строя по вине завода-изготовителя, согласно действующему законодательству в сфере защиты прав потребителей.

## 11. Сведения о рекламациях

Предприятие-изготовитель регистрирует все предъявленные рекламации и их содержание. При отказе в работе или неисправности оборудования, в период гарантийного срока потребителем должен быть составлен акт о необходимости ремонта с указанием возможных причин и обстоятельств, которые привели к отказу оборудования.

## 12. Сведения о приёме

Клапан электромагнитный серии MN28 изготовлен и принят в соответствии с требованиями технической документации. Все необходимы тесты и испытания проведены. Клапан признан годным для эксплуатации.

Дата приёма \_\_\_\_\_

М.П.

## 13. Сведения о продаже

Тип     MN28     Код \_\_\_\_\_ Серийный номер \_\_\_\_\_

Дата продажи \_\_\_\_\_

Подпись \_\_\_\_\_



117342, г. Москва, ул. Бутлерова д. 176, оф 21. тел.+7(499)303-93-07; e-mail: info@kiptechnika.ru  
сайт: [www.kiptechnika.ru](http://www.kiptechnika.ru)

Отметка торгующей организации

М.П.

**14. Сведения об изготовителе**

„MADAS s.r.l.“ МАДАС с.р.л.

Италия, г. Сан Пиетро ди Легнаго (Верона), улица Морателло, 5/6/7

Телефон: (+39) 0442 23289 Факс: (+39) 0442 27821