

# EAC

## ПАСПОРТ

Руководство по монтажу и эксплуатации

Автоматические нормально открытые  
газовые клапаны

EVA/NA

**MADAS**<sup>®</sup>



## Содержание

1.	Описание и назначение .....	4
2.	Технические характеристики.....	4
3.	Материалы изделия .....	4
4.	Сведения о сертификации .....	4
5.	Устройство и работа .....	5
5.1.	EVA/NA DN15-DN20-DN25.....	5
5.2.	EVA/NA DN32-DN40-DN50.....	6
5.3.	Габаритные размеры.....	7
5.4.	Электромагнитные катушки и коннекторы .....	7
6.	Монтаж.....	8
6.1.	Указания по монтажу.....	8
6.2.	Электрическое подключение.....	8
6.3.	Схема монтажа.....	8
7.	Сервисное обслуживание .....	9
8.	Хранение .....	9
9.	Транспортировка .....	9
10.	Гарантийные обязательства .....	9
11.	Сведения о рекламациях .....	9
12.	Сведения о приёмке.....	10
13.	Сведения о продаже .....	10
14.	Сведения об изготовителе.....	11

## 1. Описание и назначение

Электромагнитный клапан серии EVA/NA представляет собой быстродействующий, нормально открытый клапан, закрывающийся при поступлении напряжения на электромагнитную катушку и открывающийся при его отсутствии.

Клапан предназначен для использования в системах дистанционного управления газогорелочных устройств паровых и водогрейных котлов, теплогенераторов и технологических теплопроводов для управления потоком газа в качестве органов безопасности.

## 2. Технические характеристики

Наименование параметра	Серия	
	EVA/NA	
1. Рабочая среда	Природный газ по ГОСТ 5542-87 (неагрессивные сухие газы)	
2. Резьбовые соединения, Rp в соответствии с EN 10226	DN15, DN20, DN25	DN32, DN40, DN50
3. Фланцевые соединения, Pn16 соответствует ГОСТ 12820-80	-	DN32, DN40, DN50
4. Напряжение питания	12В пост. тока, 12В/50 Гц, 24В пост. тока, 24В/50 Гц, 230В/50-60 Гц	24В пост. тока, 24В/50 Гц, 230В/50-60 Гц
5. Допустимые отклонения напряжения	-15% ... +10%	
6. Макс. рабочее давление, МПа	0,036; 0,5; 0,1; 0,3; 0,6	0,1; 0,3; 0,6
7. Температура окружающей среды	-40 ÷ +60 °С	
8. Макс. поверхностная температура	80 °С	
9. Степень защиты	IP65	
10. Время закрытия, сек	<1	
11. Контакты	DIN 43650 (СЭ11)	
12. Класс изоляции	F (155°)	
13. Класс герметичности	А	
14. Монтажное положение	горизонтальное, вертикальное	
15. Класс медной проволоки	H (180°)	
16. Срок службы	100000 циклов	

## 3. Материалы изделия

- штампованный алюминий (UNI EN 1706),
- латунь OT-58 (UNI EN 12164),
- алюминий 11S (UNI 9002-5),
- нержавеющая оцинкованная сталь марки 430 F (UNI EN 10088),
- бутадиенакрилонитрильный каучук (UNI 7702).

## 4. Сведения о сертификации

- Декларация о соответствии ЕАЭС N RU Д-ИТ.БЛ08.В.03194 по 28.03.2023г.

## 5. Устройство и работа

### 5.1. EVA/NA DN15-DN20-DN25

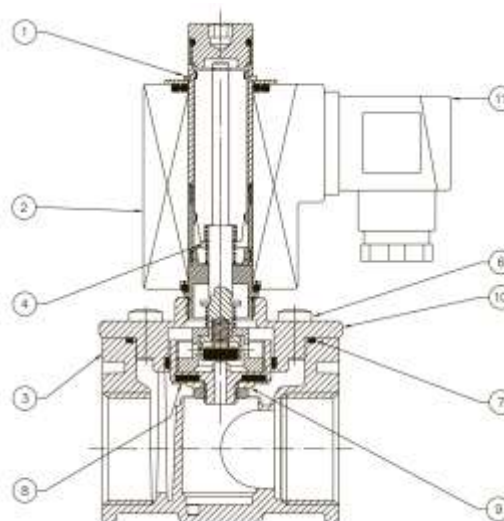


Рис. 1

Клапан (рис. 1) состоит из: стопорное кольцо (1); электромагнитная катушка (2); уплотнительное кольцо (3); пружина возвратная (4); винты (6); уплотняющая прокладка (7); корпус (8); затвор (9); верхняя крышка (10); электрический коннектор (11).

Соединение	Напряжение питания	Код Р. макс. = 0,036 МПа	Код Р. макс. = 0,05 МПа	Код Р. макс. = 0,1 МПа	Код Р. макс. = 0,3 МПа	Код Р. макс. = 0,6 МПа
DN 15	12В пост. тока	EVA02 001	EVAPC02 001	EVA02 101	EVA02 301	EVA02 601
	12В / 50 Гц	EVA02 010	EVAPC02 010	EVA02 110	EVA02 310	EVA02 610
	24В пост. тока	EVA02 005	EVAPC02 005	EVA02 105	EVA02 305	EVA02 605
	24В / 50 Гц	EVA02 003	EVAPC02 003	EVA02 103	EVA02 303	EVA02 603
	230В / 50-60 Гц	EVA02 008	EVAPC02 008	EVA02 108	EVA02 308	EVA02 608
DN 20	12В пост. тока	EVA03 001	EVAPC03 001	EVA03 101	EVA03 301	EVA03 601
	12В / 50 Гц	EVA03 010	EVAPC03 010	EVA03 110	EVA03 310	EVA03 610
	24В пост. тока	EVA03 005	EVAPC03 005	EVA03 105	EVA03 305	EVA03 605
	24В / 50 Гц	EVA03 003	EVAPC03 003	EVA03 103	EVA03 303	EVA03 603
	230В / 50-60 Гц	EVA03 008	EVAPC03 008	EVA03 108	EVA03 308	EVA03 608
DN 25	12В пост. тока	EVA04 001	EVAPC04 001	EVA04 101	EVA04 301	EVA04 601
	12В / 50 Гц	EVA04 010	EVAPC04 010	EVA04 110	EVA04 310	EVA04 610
	24В пост. тока	EVA04 005	EVAPC04 005	EVA04 105	EVA04 305	EVA04 605
	24В / 50 Гц	EVA04 003	EVAPC04 003	EVA04 103	EVA04 303	EVA04 603
	230В / 50-60 Гц	EVA04 008	EVAPC04 008	EVA04 108	EVA04 308	EVA04 608

## 5.2. EVA/NA DN32-DN40-DN50

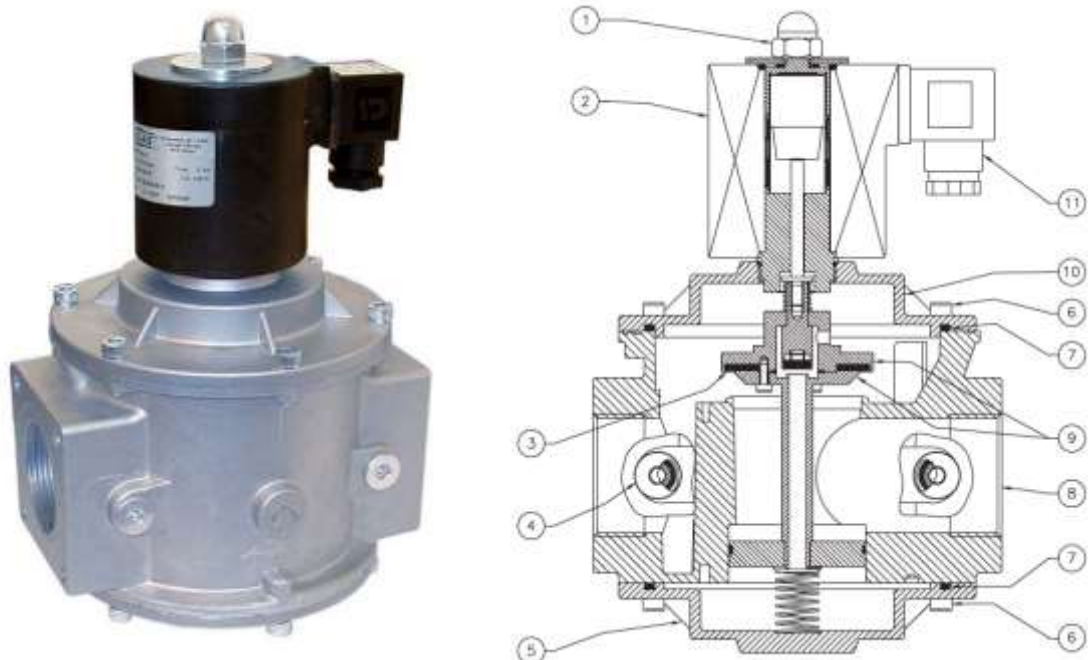


Рис. 2

Клапан (рис. 2) состоит из: гайка (1); электромагнитная катушка (2); уплотнительное кольцо (3); заглушка G1/4" (4); нижняя крышка (5); винты (6); уплотняющая прокладка (7); корпус (8); затвор (9); верхняя крышка (10); электрический коннектор (11).

Соединение	Напряжение питания	Код	Код	Код	Код	Код	Код
		Р. макс. = 0,1 МПа	Р. макс. = 0,3 МПа	Р. макс. = 0,6 МПа	Р. макс. = 0,1 МПа	Р. макс. = 0,3 МПа	Р. макс. = 0,6 МПа
		резьба			фланец		
DN 32	24В пост. тока	EVA05 105	EVA05 305	EVA05 605	EVA32 105	EVA32 305	EVA32 605
	24В / 50 Гц	EVA05 103	EVA05 303	EVA05 603	EVA32 103	EVA32 303	EVA32 603
	230В / 50-60 Гц	EVA05 108	EVA05 308	EVA05 608	EVA32 108	EVA32 308	EVA32 608
DN 40	24В пост. тока	EVA06 105	EVA06 305	EVA06 605	EVA40 105	EVA40 305	EVA40 605
	24В / 50 Гц	EVA06 103	EVA06 303	EVA06 603	EVA40 103	EVA40 303	EVA40 603
	230В / 50-60 Гц	EVA06 108	EVA06 308	EVA06 608	EVA40 108	EVA40 308	EVA40 608
DN 50	24В пост. тока	EVA07 105	EVA07 305	EVA07 605	EVA50 105	EVA50 305	EVA50 605
	24В / 50 Гц	EVA07 103	EVA07 303	EVA07 603	EVA50 103	EVA50 303	EVA50 603
	230В / 50-60 Гц	EVA07 108	EVA07 308	EVA07 608	EVA50 108	EVA50 308	EVA50 608

### 5.3. Габаритные размеры

Габаритные размеры, мм						Масса	
DN	Р. макс., МПа	Соединение		A	B	C	кг
DN 15 - DN 20 - DN 25	0,036	резьба	-	70	130	74	0,94
DN 15 - DN 20 - DN 25	0,1 – 0,3 – 0,6	резьба	-	70	152	74	0,94
DN 32 - DN 40 - DN 50	0,1 – 0,3 – 0,6	резьба	-	160	250	140	4
DN 32 - DN 40 - DN 50	0,1 – 0,3 – 0,6	-	фланец	230	260	140	5

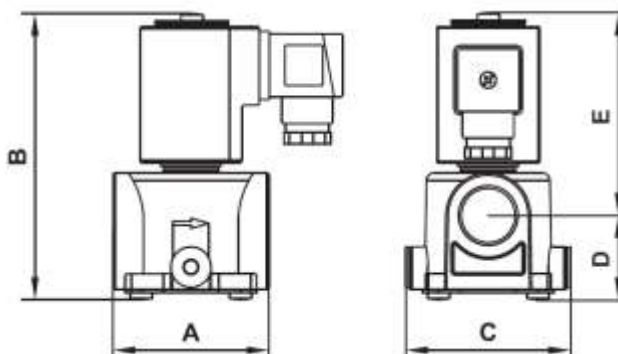


Рис. 3

### 5.4. Электромагнитные катушки и коннекторы

DN	Давление	Напряжение	Код катушки	Маркировка катушки	Код коннектора
EVA/NA DN 15 - DN 25	0,36 бар 0,5 бар 1 бар	12В пост. тока	BO-0400	V 12 DC W17	CN-0010
		12В / 50 Гц	BO-0400	V 12 DC W17	CN-0050
		24В пост. тока	BO-0410	V 24 DC W17	CN-0010
		24В / 50 Гц	BO-0410	V 24 DC W17	CN-0050
		230В / 50-60 Гц	BO-0430	V 230 DC W17	CN-0045
	3 бар 6 бар	12В пост. тока	BO-0510	V 12 DC W28	CN-0010
		12В / 50 Гц	BO-0510	V 12 DC W28	CN-0050
		24В пост. тока	BO-0520	V 24 DC W28	CN-0010
		24В / 50 Гц	BO-0520	V 24 DC W28	CN-0050
		230В / 50-60 Гц	BO-0540	V 230 DC W28	CN-0045
EVA/NA DN 32 - DN 50	1 бар 3 бар	24В пост. тока	BO-0300	V 24 DC W45	CN-2100
		24В / 50 Гц	BO-0300	V 24 DC W45	CN-2110
		230В / 50-60 Гц	BO-0320	V 196 DC W45	CN-2130
	6 бар	24В пост. тока	BO-0355	V 24 DC W68/18*	CN-2100
		24В / 50 Гц	BO-0355	V 24 DC W68/18*	CN-2110
		230В / 50-60 Гц	BO-0375	V 230 DC W89/25*	CN-2130

Типы коннекторов

CN-0010 = Нормальный

CN-0045 (230В переменного тока) = Выпрямитель

CN-0050 (24/12 В переменного тока) = Выпрямитель

CN-2130 (230В переменного тока) = Выпрямитель + энергосбережение

CN-2110 (24 В переменного тока) = Выпрямитель + энергосбережение

CN-2100 (24 В постоянного тока) = Нормальный + энергосбережение

## 6. Монтаж

Клапан пригоден для применения в помещениях зоны 2 согласно классификации взрывоопасных зон по ГОСТ Р 51330.9-99. Определение взрывоопасных зон см. в ГОСТ Р 51330.9-99.

Клапан нельзя устанавливать в местах, в которых окружающая среда разрушающе действует на алюминий, сталь и каучук.

Настоящее устройство, при условии его монтажа и обслуживания в строгом соответствии с условиями и техническими требованиями данного документа, опасности не представляет. В частности, выбросы электромагнитным клапаном воспламеняющихся веществ, при нормальных условиях эксплуатации, не приведут к созданию взрывоопасной атмосферы.

**Монтаж и подключение клапана должны производиться специализированной строительной-монтажной организацией в соответствии с утвержденным проектом, техническими условиями на производство строительной-монтажных работ, "Правилами устройства электроустановок (ПУЭ)"**


**КАТЕГОРИЧЕСКИ ЗАПРЕЩАЕТСЯ** производить монтажные работы при наличии:

- электричества на электромагнитной катушке клапана;
- тока в цепи индикатора положения электромагнитного клапана;
- давления рабочей среды в трубопроводе.

### 6.1. Указания по монтажу

- Давление в системе НЕ ДОЛЖНО ПРЕВЫШАТЬ максимального значения, указанного на паспортной табличке изделия.
- Электромагнитные клапаны DN15 – DN25 монтируются таким образом, чтобы стрелка (на корпусе клапана) была направлена к газопотребляющему устройству.
- Запрещается монтировать клапаны электромагнитной катушкой вниз.
- При монтаже необходимо следить, чтобы в устройство не попал мусор или металлическая стружка.
- После монтажа необходимо проверить герметичность системы.

### 6.2. Электрическое подключение

- Перед электрическим подключением устройства следует убедиться в том, что напряжение сети соответствует напряжению, обозначенному на паспортной табличке устройства.
- Подключение клапана производить при снятом напряжении.
- Для подключения использовать провода ПВС 3x0,75 мм<sup>2</sup>.
- Наконечники провода соединить с коннектором клапана.
- Подключить питание к клеммам 1 и 2. Заземляющий провод подключить к клемме заземления «».
- Электрическое подключение должно быть выполнено в соответствии с ПУЭ.

Электромагнитная катушка устройства рассчитана на эксплуатацию под непрерывной нагрузкой. При работе катушки под нагрузкой более 20 минут к ней не следует прикасаться голыми руками.

До начала работ по обслуживанию устройства следует дождаться, пока электромагнитная катушка остынет, или использовать соответствующие защитные средства.

Электромагнитный клапан серии EVA/NA могут оснащаться индикаторным переключателем положения с беспотенциальными контактами. Данное устройство позволяет дистанционно проверить открытое или закрытое состояние электромагнитного клапана.

### 6.3. Схема монтажа

1 - Электромагнитный клапан M16/RM N.C., нормально закрытый, с ручным взводом

2 - Двухпозиционный клапан серии SM



- 3 - Газовый фильтр FM
- 4 - Газовый регулятор RG/2MC
- 5 - Клапан электромагнитный автоматический EVP/NC
- 6 - Клапан электромагнитный автоматический EVP/NC
- 7 - Блок управления электромагнитными клапанами
- 8 - Клапан электромагнитный автоматический EVA/NA
- 9 - Манометр
- 10 - Детектор загазованности
- 11 - Рычаг дистанционного управления двухпозиционным клапаном SM

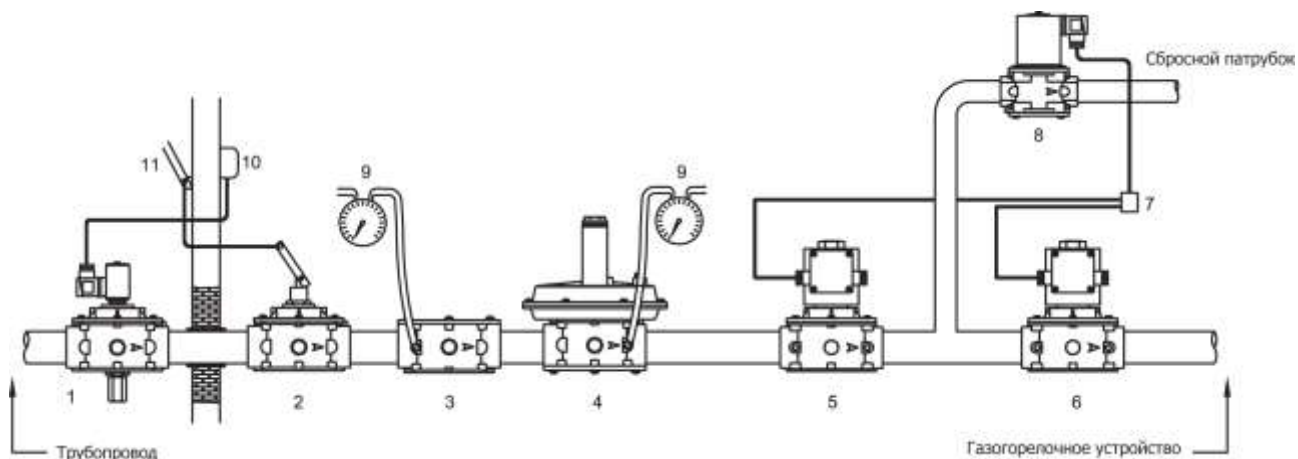


Рис. 3

## 7. Сервисное обслуживание

Клапан серии EVA/NA не требует сервисного обслуживания.

## 8. Хранение

Хранение устройства в упаковке предприятия изготовителя должно соответствовать условиям хранения с температурой окружающей среды от  $-40^{\circ}\text{C}$  до  $+60^{\circ}\text{C}$  при относительной влажности не более 90% для закрытых помещений. В воздухе помещений не должно быть вредных веществ, вызывающих коррозию.

## 9. Транспортировка

Транспортирование устройства в упаковке предприятия-изготовителя может осуществляться любым видом транспорта в крытых транспортных средствах в соответствии с правилами перевозки грузов, действующими на данном виде транспорта, при температуре окружающей среды от  $-40^{\circ}\text{C}$  до  $+60^{\circ}\text{C}$  и при относительной влажности не более 90%. Во время погрузочно-разгрузочных работ и транспортировании ящики с оборудованием не должны подвергаться резким ударам и воздействию атмосферных осадков.

## 10. Гарантийные обязательства

Гарантия на устройство распространяется при условии соблюдения правил хранения, транспортировки, монтажа и эксплуатации. Гарантийный срок эксплуатации составляет 24 месяца со дня продажи оборудования, но не более 27 месяцев с даты приёма. В течение гарантийного срока авторизованные сервис центры по оборудованию MADAS бесплатно заменят оборудование, вышедшее из строя по вине завода-изготовителя, согласно действующему законодательству в сфере защиты прав потребителей.

## 11. Сведения о рекламациях

Предприятие-изготовитель регистрирует все предъявленные рекламации и их содержание. При отказе в работе или неисправности оборудования, в период гарантийного срока потребителем

должен быть составлен акт о необходимости ремонта с указанием возможных причин и обстоятельств, которые привели к отказу оборудования.

## 12. Сведения о приёмке

Клапан электромагнитный нормально открытый серии EVA/NA изготовлен и принят в соответствии с требованиями технической документации. Все необходимы тесты и испытания проведены. Клапан признан годным для эксплуатации.

Дата приёмки \_\_\_\_\_

М.П.

## 13. Сведения о продаже

Тип EVA/NA Код \_\_\_\_\_ Серийный номер \_\_\_\_\_

Дата продажи \_\_\_\_\_

Подпись \_\_\_\_\_



117342, г. Москва, ул. Бутлерова д. 176, оф 21. тел.+7(499)303-93-07; e-mail: info@kiptechnika.ru  
сайт: [www.kiptechnika.ru](http://www.kiptechnika.ru)

Отметка торгующей организации

М.П.

## **14. Сведения об изготовителе**

„MADAS s.r.l.“ МАДАС с.р.л.

Италия, г. Сан Пиетро ди Легнаго (Верона), улица Морателло, 5/6/7

Телефон: (+39) 0442 23289 Факс: (+39) 0442 27821