

Инструкция по эксплуатации и монтажу

Двойной электромагнитный клапан

Тип DMV-D.../11

Тип DMV-DLE.../11

Номинальные внутренние диаметры DN 40 - 125

Provozní a montážní návod

Dvojitý magnetický ventil

Typ DMV - D.../11

Typ DMV-DLE.../11

Jmenovité světlosti DN 40 - 125

Instrukcja obsługi i montażu

Zawór elektromagnetyczny podwójny

typ DMV-D.../11

typ DMV-DLE.../11

średnice znamionowe DN 40 - 125

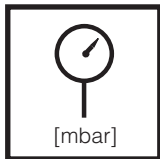
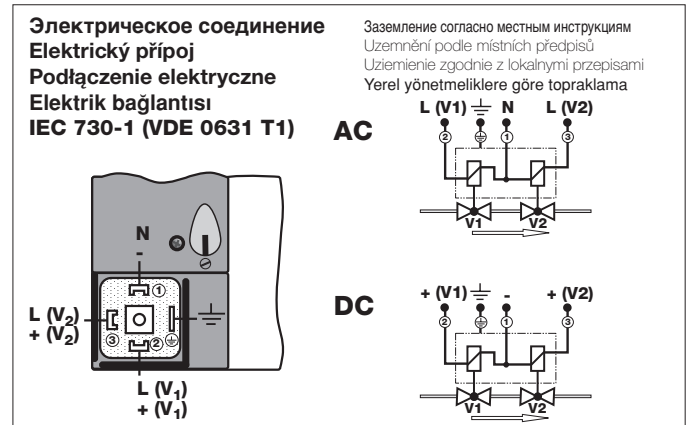
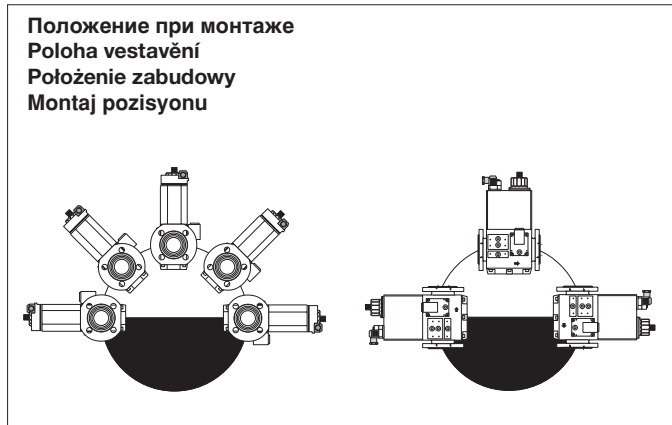
Kullanım ve Montaj Kılavuzu

İkili manyetik ventil

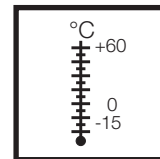
Tip DMV- D... /11

Tip DMV-DLE.../11

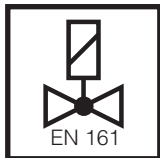
Nominal çap DN 40 - 125



Макс. рабочее давление
Max. provozní tlak
Maks. ciśnienie robocze
Max. işletme basıncı
p_{max.} = 500 mbar (50 kPa)



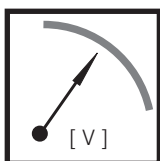
Температура окружающей среды
Teplota okolí
Temperatura otoczenia
Çevre sıcaklığı
-15 °C ... +60 °C



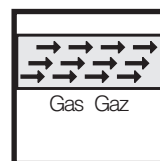
V1+V2 класс A, группа 2
V1+V2 třída A, skupina 2
V1+V2 Klasa A, grupa 2
V1+V2 Sınıf A/ Grup 2
согласно / podle / wg / göre
EN 161



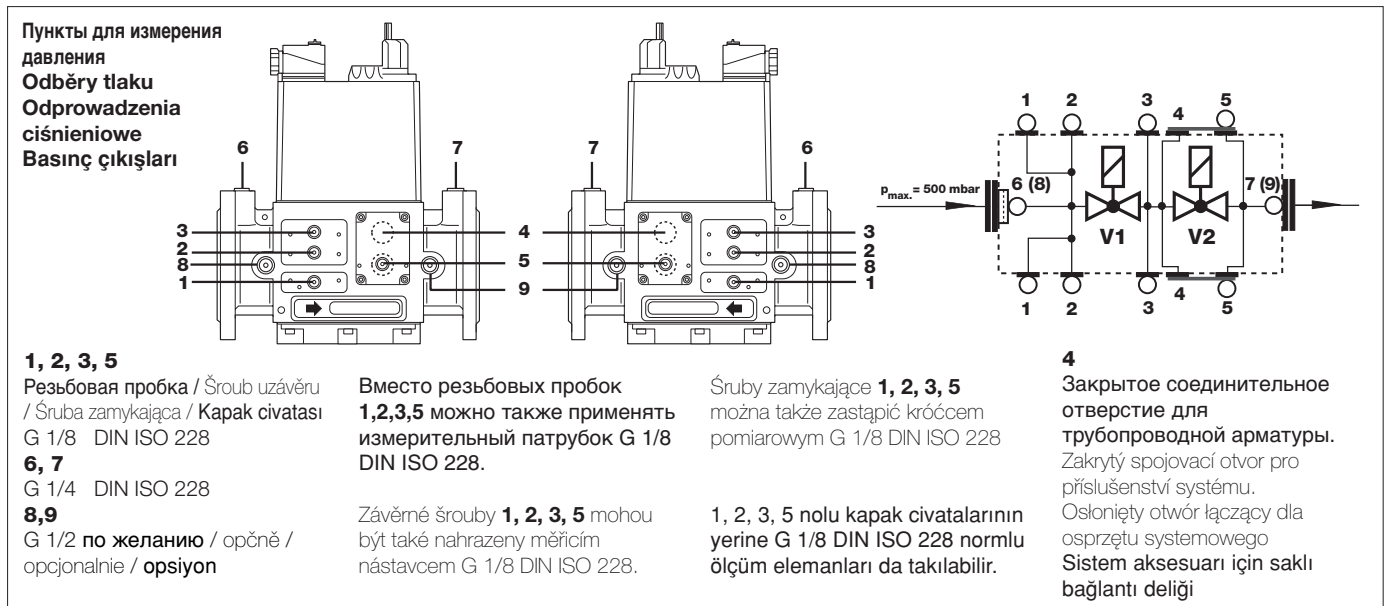
Вид защиты
Krytí
Rodzaj ochrony
Koruma türü
IP 54 согласно / podle / wg / göre
IEC 529 (DIN EN 60 529)



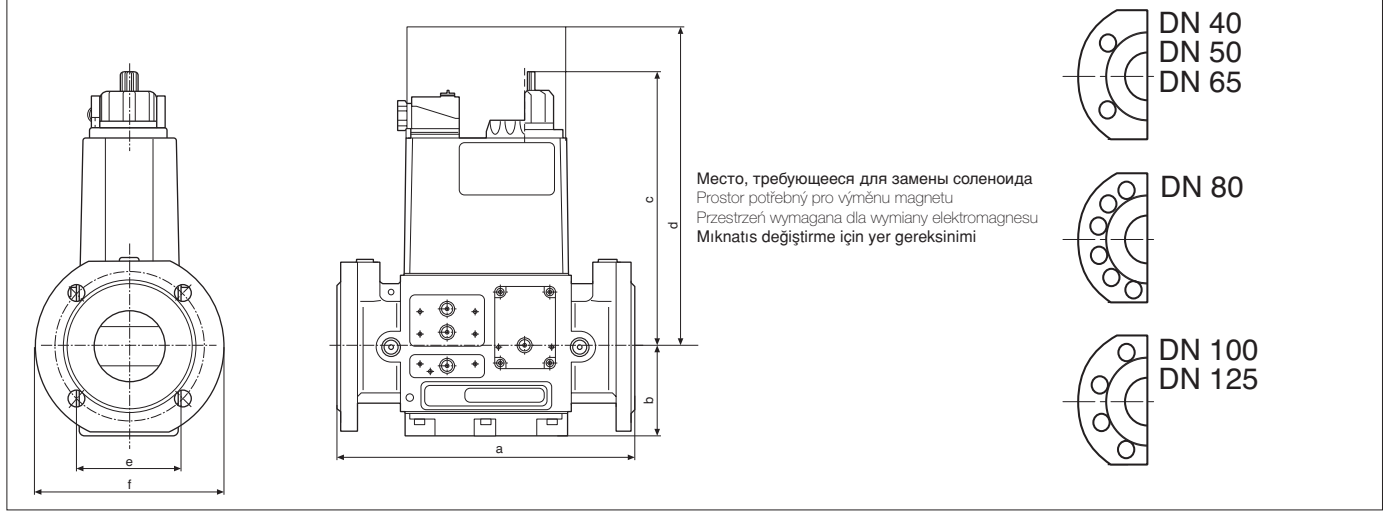
U_n ~(AC) 230 V
или/небо/луб/veya
~(AC) 110 V-120V
=(DC) 24 V- 28V
Продолжительность включения/
Doba zapnutí / czas włączenia / Dev-
rede kalma süresi **100 %**



Семейство / Skupina / Rodzina / Familia 1 + 2 + 3
Не содержит цветных металлов, предназначается для газов, содержащих не более 0,1 об. % сухого H₂S. / Prostý barevných kovů, vhodný pro suché plyny s obsahem až max. 0,1 obj. % H₂S. / Nie zawiera metali kolorowych, przeznaczony dla gazów o maksymalnej zawartości 0,1 % objętościowych suchego H₂S. / Tunç dokümanı içermez, azm. hacimsel % 0,1 kuru H₂S içeren gazlar için uygundur.



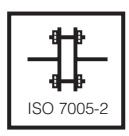
Сборочные размеры / Montážní rozměry / Wymiary montażowe / Boyutlar [mm]



Тип Typ Typ Tip	DN	[VA] P _{max.}	I _{max.} ~(AC) 220 V ... 240 V	Время размыкания Doba otevření Czas otwarcia Açma zamanı	Сборочные размеры / Montážní rozměry / Wymiary montażowe / Boyutlar [mm]						Вес Hmotnost Masa Ağırlık [kg]
					a	b	c	d	e	f	
DMV-D 5040/11	DN 40	90	0,37	< 1 s	240	62,5	192	330	100	150	7,8
DMV-D 5050/11	DN 50	90	0,37	< 1 s	240	73	192	330	100	165	8,3
DMV-D 5065/11	DN 65	110	0,46	< 1 s	290	87	251	450	102	185	14,6
DMV-D 5080/11	DN 80	110	0,46	< 1 s	310	104	293	510	129	200	23,6
DMV-D 5100/11	DN 100	135	0,56	< 1 s	350	119	331	600	143	220	30,6
DMV-D 5125/11	DN 125	200	0,84	< 1 s	400	142	412	750	161	255	50,6
DMV-DLE 5040/11	DN 40	90	0,37	20 s	240	62,5	220	330	100	150	7,9
DMV-DLE 5050/11	DN 50	90	0,37	20 s	240	73	220	330	100	165	8,4
DMV-DLE 5065/11	DN 65	110	0,46	20 s	290	87	275	450	102	185	14,8
DMV-DLE 5080/11	DN 80	110	0,46	20 s	310	104	312	510	129	200	24,1
DMV-DLE 5100/11	DN 100	135	0,56	20 s	350	119	382	600	143	220	31,1
DMV-DLE 5125/11	DN 125	200	0,84	20 s	400	142	462	750	161	255	51,1

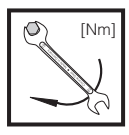


Двойной электромагнитный клапан следует предохранять от загрязнений, применяя специальный грязеуловитель с встроенной сеткой.
 Dvojité magnetický ventil chránit vhodným lapačem nečistot před znečištěním, síto je instalováno.
 Zwór elektromagnetyczny podwójny należy chronić przed zabrudzeniami przez zastosowanie odpowiedniego filtra! Zabudowane zostało sitko.
 İkili manyetik ventili uygun pislik tutucu elemanı ile pisliklere karşı koruyun, elek takılıdır.



Макс. крутящие моменты / Фланцевое соединение **M 16 x 65 (DIN 939)** Шпилька
 max. kroučící momenty / přírubový spoj **50 Nm** Závrtný šroub
 Maks. momenty obrotowe/połączenie kołnierzowe **50 Nm** Śruba dwustronna
 max. Tork değerleri / Flanş bağlantısı **50 Nm** Pim civatası

Резьбовые пробки и соединительные винты затягивать соответственно указаниям по применению.
 Учтите прочность комбинированных материалов: чугун - сталь!
 Závěrné a spojovací šrouby přiměřeně přitáhnout.
 Dbát na zdvojení materiálu: tlak. odlitek - ocel!
 Śruby zamykające i śruby łączące należy dociągać w prawidłowy sposób.
 Zastosowana kombinacja materiałów obejmuje odlew ciśnieniowy - stal.
 Kapak ve bağlantı civatalarını yönetmeliklere göre sıkın.
 Döküm - çelik malzeme eşleşmesine dikkat edin!

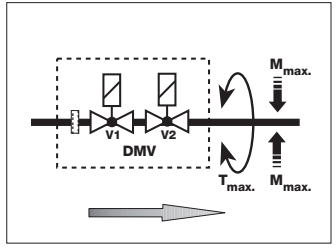


Макс. крутящие моменты / Трубопроводная арматура max. kroučící momenty / příslušenství systému Maks. momenty obrotowe/wyposażenie systemu max. Tork değerleri / Sistem aksesuarı	M4	M5	M6	M8	G1/8	G1/4	G1/2	G3/4
	2,5 Nm	5 Nm	7 Nm	15 Nm	2,5 Nm	7 Nm	10 Nm	15 Nm



Используйте специальные инструменты!
 Používat vhodné nářadí!
 Wykorzystać odpowiednie narzędzia!
 Uygun alet kullanın!

Винты вкручивайте крестообразно!
 Šrouby utahovat křížem!
 Śruby dokręcać na krzyż!
 Civataları çapraz sıralamaya göre sıkın!



Узел запрещается использовать в качестве рычага.
 Příklad nesmí být používán jako páka!
 Urządzenia nie używać w charakterze dźwigni.
 Cihaz kol olarak kullanılmayacaktır.

DN	40	50	65	80	100	125
M_{max.}	610	1100	1600	2400	5000	6000
T_{max.}	200	250	325	400	400	400

[Nm] t ≤ 10 s
 [Nm] t ≤ 10 s

Монтаж

1. Вставить шпильки А.
2. Установить уплотнитель В.
3. Вставить шпильки С.
4. Затянуть шпильки А+С.
Следите за правильной посадкой уплотнителя!
5. После окончания работ провести проверку на герметичность и правильность функционирования!

Montáž

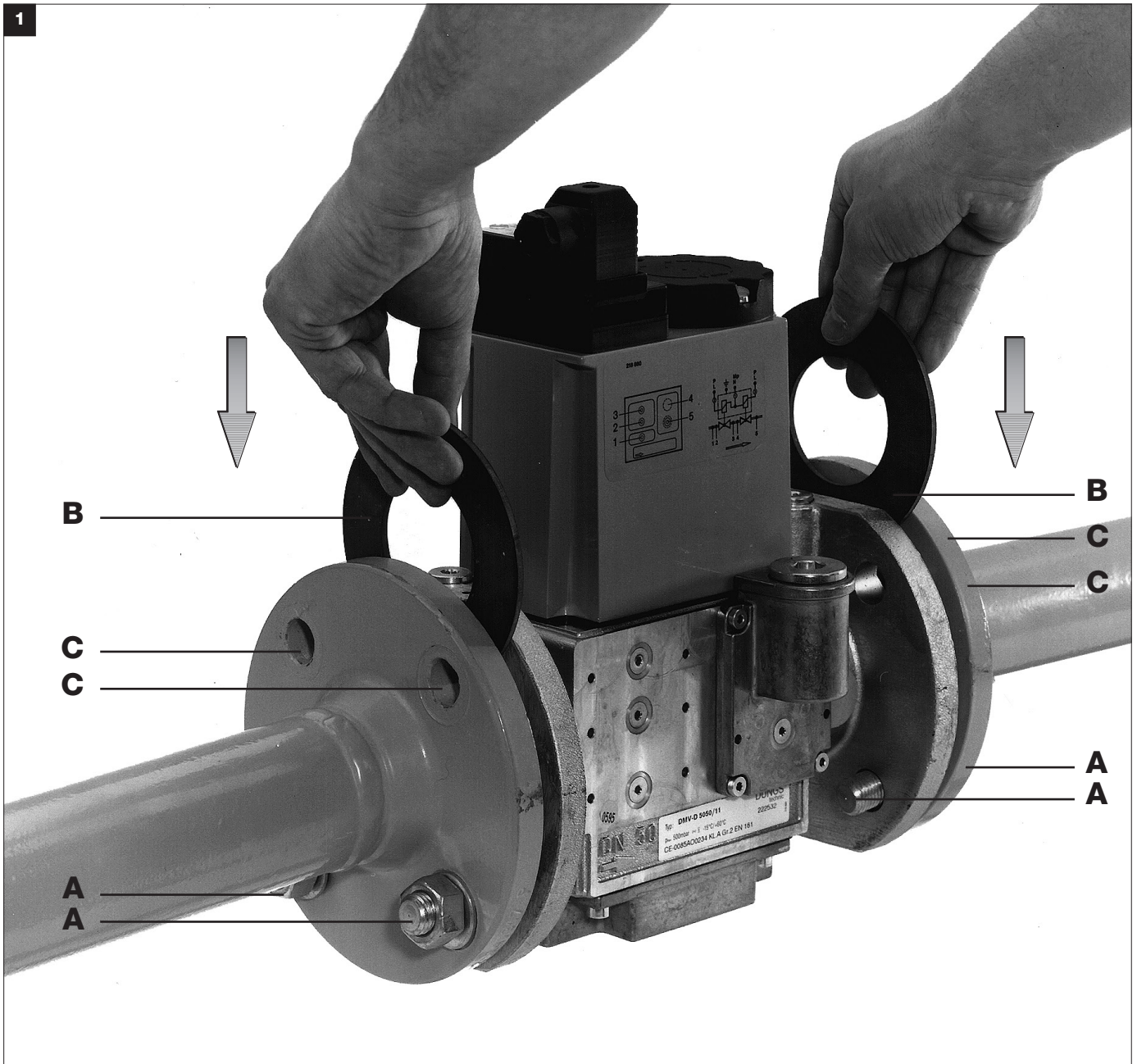
1. Vsadit závrtné šrouby A. Obrázek 1.
2. Vsadit těsnění B.
3. Vsadit závrtné šrouby C.
4. Závrtné šrouby A + C utáhnout.
Dbát na korektní uložení těsnění!
5. Po montáži provést zkoušku těsnosti a funkční zkoušku.

Montaż

1. Osadzić śruby dwustronne, rysunek 1.
2. Osadzić uszczelkę B.
3. Osadzić śruby dwustronne C.
4. Dokręcić śruby dwustronne A+C.
Zapewnić prawidłowe osadzenie uszczelki!
5. Po zakończeniu montażu skontrolować szczelność i działanie.

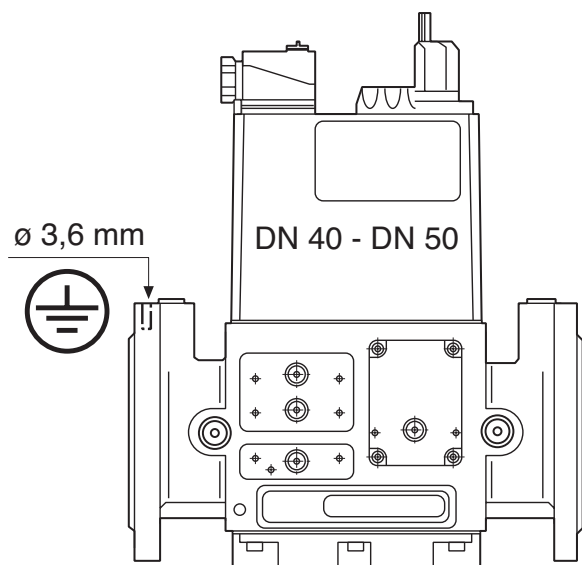
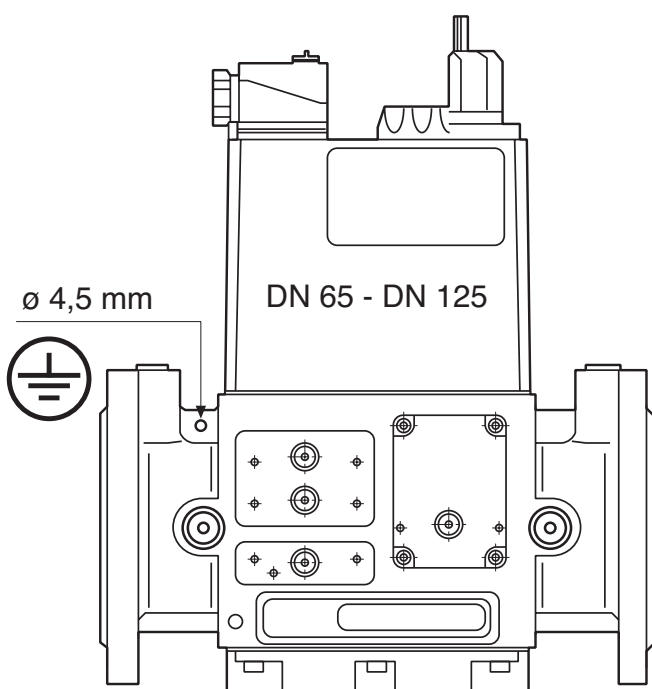
Montaj

1. Pimli civatayı A takın Şekil 1.
2. Contayı B takın.
3. Pimli civatayı B takın.
4. Pimli civataları A+C sıkın.
Contaların düzgün oturmasına dikkat edin!
5. Montaj işleminden sonra sızdırmazlık ve fonksiyon kontrolünü yapın.



Опция Электрическое соединение	Opce Elektrický přípoj	Opcja Podłączenie elektryczne	Opsiyonel Elektrik bağlantısı
Подключение через PG 11 к винтовым зажимам.	Přípoj pomocí PG 11 na šroubové svorky.	Podłączenie za pomocą złączki PG 11 do śrub zaciskowych.	PG 11 üzerinden vidalı kıskaçlara bağlantı.

Соединение проводника заземления к кожуху клапана	Připojení ochranného vodiče na pouzdro ventilu	Podłączenie przewodu ochronnego do korpusu zaworu	Ventil gövdesindeki toprak hattı
<p>Конструкция двойных электромагнитных клапанов предусматривает дополнительное соединение проводника заземления к кожуху клапана на входном фланце:</p> <p>DMV-D(LE) 5040/11 DMV-D(LE) 5050/11 Глухое отверстие \varnothing 3,6 мм для вкручивания винтов с самонарезающей резьбой M4.</p> <p>DMV-D(LE) 5065-125/11 Сквозное отверстие \varnothing 4,5 мм для вкручивания винтов M5</p> <p>Проводник заземления соединять согласно местным инструкциям.</p>	<p>Dvojité magnetické ventily jsou připraveny pro připojení dodatečného ochranného vodiče na vstupní přírubu pouzdra ventilu:</p> <p>DMV-D(LE) 5040/11 DMV-D(LE) 5050/11 Vývrt slepého otvoru \varnothing 3,6 mm pro závitorezné šrouby M4.</p> <p>DMV-D(LE) 5065-125/11 Otvor průchozího otvoru \varnothing 4,5 mm pro šroub M5</p> <p>Připojení ochranného vodiče se provádí podle místních předpisů.</p>	<p>Zawory elektromagnetyczne podwójne są przygotowane do podłączenia dodatkowego przewodu ochronnego na kolnierzu wlotowym korpusu zaworu.</p> <p>DMV-D(LE) 5040/11 DMV-D(LE) 5050/11 Otwór nieprzelotowy \varnothing 3,6 mm do śrub samogwintujących M4.</p> <p>DMV-D(LE) 5065-125/11 Otwór przelotowy \varnothing 4,5 mm pod śrubę M5.</p> <p>Podłączenie przewodu ochronnego należy przeprowadzić zgodnie z lokalnymi przepisami.</p>	<p>İkili manyetik ventil, iave bir toprak hattı ventil gövdesindeki giriş flanşına bağlanabilecek şekilde hazırlanmıştır.</p> <p>DMV-D(LE) 5040/11 DMV-D(LE) 5050/11 Kendiliğinden dış açan civatalar M4 için kör delik \varnothing 3,6 mm.</p> <p>DMV-D(LE) 5065-125/11 M5 vida için delik \varnothing 4,5 mm</p> <p>Toprak hattı bağlantısı yerel yönetmeliklere göre yapılacaktır.</p>



DMV-D(LE)/11
Регулировка главного потока

Регулировка главного потока производится на открытом клапане. Установку на клапане V1 выполнить во время рабочего режима. Регулярно контролировать заданные параметры. Минимальный заданный объемный поток:

$$\dot{V}_{\text{min./mini.}} > 0,1 \times \dot{V}_{\text{max./maxi.}}$$

DMV-D(LE)/11
Nastavení hlavního množství

Nastavení hlavního množství se provádí na otevřeném ventilu. Nastavení na ventilu V1 provést za provozu, nastavené hodnoty stále kontrolovat. Nejmenší nastavitelný objemový proud:

$$\dot{V}_{\text{min./mini.}} > 0,1 \times \dot{V}_{\text{max./maxi.}}$$

DMV - D(LE)/11
Regulacja strumienia głównego

Regulację strumienia głównego należy przeprowadzić na otwartym zaworze. Regulację zaworu V1 przeprowadzić w czasie eksploatacji, stale kontrolować ustawione wartości. Najmniejszy nastawiony strumień objętości:

$$\dot{V}_{\text{min./mini.}} > 0,1 \times \dot{V}_{\text{max./maxi.}}$$

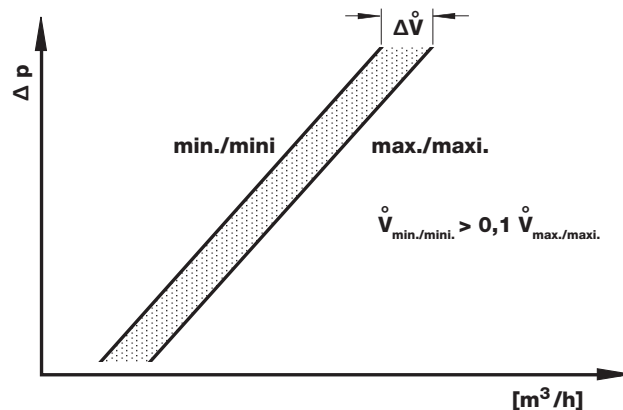
DMV - D(LE)/11
Ana akış miktarı ayarı

Ana akış miktarı ayarı açık olan ventilde yapılır. V1 Ventilinde yapılacak ayar ventil çalışırken yapılacaktır. Ayar değerlerini sürekli olarak kontrol edin. Ayarlanabilir en küçük debi değeri:

$$\dot{V}_{\text{min./mini.}} > 0,1 \times \dot{V}_{\text{max./maxi.}}$$



Один оборот соответствует подъему прибл. на 1 мм
 Jedno otočení odpovídá cca 1 mm zdvihu
 Jeden obrót odpowiada wartości suwu ok. 1 mm.
 Düğmenin bir tur döndürülmesi yaklaşık 1 mm strok değerine eşittir.



Пломбирование

Пломбировочное ушко 2 на заглушке диаметром Ø = 1,5 мм.
 Пломбировочное ушко 3 на винте с крестовым шлицем диаметром Ø = 1,5 мм.

После установки заданного давления.
 1. Закрыть защитную заглушку 1.
 2. Протянуть проволоку через ушки 2 и 3, рис. 2.
 3. Прижать пломбу на концы проволоки, проволочная петля должна быть минимальной.

Zaplombování

Plombovací oko 2 v ochrnném krytu Ø 1,5 mm.
 Plombovací oko 3 v křížovém šroubu Ø1,5 mm.

Po nastavení požadované hodnoty tlaku plynu.
 1. Ochranný kryt 1 zavřít.
 2. Drát protáhnout skrze 2 a 3, obrázek 2.
 3. Plombu stisknout kolem konců drátu, drátěné oko co nejkratší.

Plombowanie

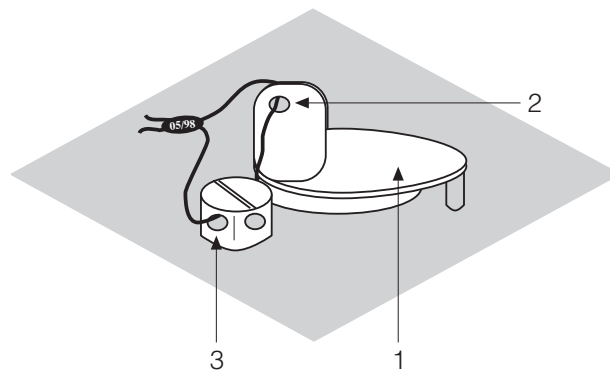
Otwór do plombowania 2 w pokrywce Ø 1,5 mm.
 Otwór do plombowania 3 w śrubie z łbem o gnieździe krzyżowym Ø 1,5 mm.

Po nastawieniu wymaganej wartości zadanej ciśnienia:
 1. Zamknąć pokrywkę ochronną 1.
 2. Przeciągnąć drut przez otwory 2 i 3, rysunek 2.
 3. Zaciśnąć plombę na końcówkach drutu; zastosować krótką pętlę drutu.

Mühürleme

Mühür halkası 2, Ø 1,5 mm çaplı kapak klapesinde
 Mühür halkası 3, Ø 1,5 mm çaplı çapraz delikli civatada

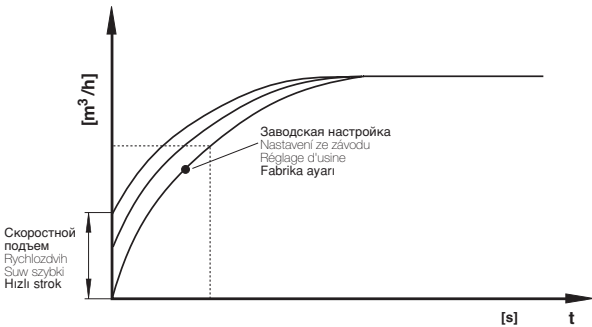
İstenilen nominal basınç değeri ayarlandıktan sonra:
 1. Koruma kapağını 1 kapatın.
 2. Teli 2 ve 3 nolu delikten geçirin, şekil 2
 3. Tel sonlarında mühürü bastırın, tel düğümünü kısa tutun.



DMV-DLE/11
Настройка скоростного
подъема $V_{\text{старт}}$

Заводская настройка DMV-DLE: настройка скоростного подъема не произведена

1. Открутить регулировочный колпачок E гидравлического узла.
2. Регулировочный колпачок повернуть и использовать в качестве инструмента.
3. Поворачивая влево = возрастает скоростной подъем (+).



DMV-DLE/11
Nastavení rychlozdvihu V_{start}

Nastavení DMV-DLE ze závodu: rychlozdvih není nastaven.

1. Nastavovací čepičku E odšroubovat od hydrauliky.
2. Nastavovací čepičku obrátit a použít jako nářadí.
3. Otáčení doleva = zvětšení rychlozdvihu (+).

DMV-DLE/11
Nastawienie suwu szybkiego V_{start}

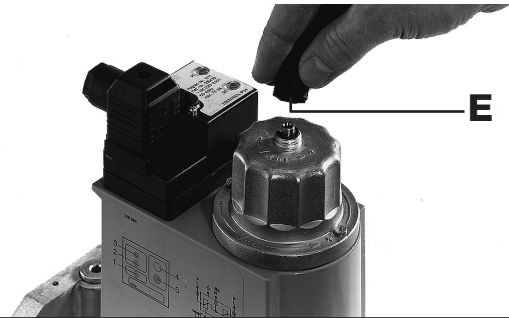
Nastawienie fabryczne DMV-DLE: suw szybki nie nastawiony

1. Wykręcić kapturek regulacyjny E z modułu hydraulicznego.
2. Odwrócić kapturek regulacyjny i wykorzystać w charakterze narzędzia.
3. Obrót w lewo = zwiększenie suwu szybkiego (+)

DMV - DLE/11
Hızlı strok ayarı V_{start}

Fabrika ayarı DMV - DLE: Hızlı strok ayarı yapılmamıştır

1. Ayar kapağını E hidrolik üniteden sökün.
2. Ayar kapağını döndürün ve alet olarak kullanın.
3. Kapağı sola döndürme = Hızlı stroğun büyütülmesi (+)



Замена диска для
крепления соленоида или
гидравлического узла

1. Установку выключить.
2. Удалить с винта с потайной головкой A предохранительный лак.
3. Выкрутить винт с потайной головкой A.
4. Выкрутить винт с цилиндрической головкой B.
5. Снять диск C.
6. Снять заглушку E.
7. Заменить гидравлический узел D.
8. Вкрутить снова винты с потайной и цилиндрической головками. Винт с потайной головкой закрутить так, чтобы гидравлический привод можно было еще прокручивать.
9. Винт с потайной головкой A покрыть предохранительным лаком.
10. Проверку на герметичность проводить на месте резьбовой пробки 3: $p_{\text{max.}} = 500$ мбар
11. Провести проверку функционирования.
12. Включить установку.

Výměna talíře pro upevnění
magnetu nebo hydrauliky

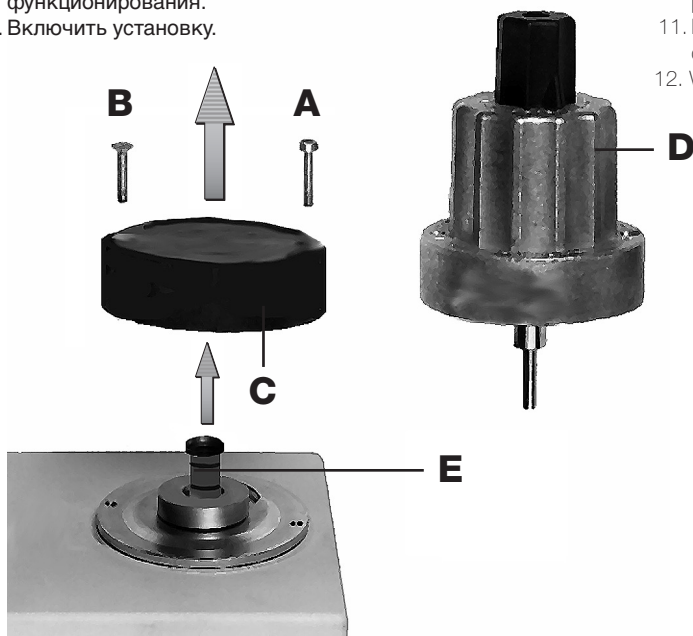
1. Zařízení vypnout.
2. Odstranit pojistný lak ze zápusného šroubu A.
3. Zápusný šroub A vyšroubovat.
4. Šroub s válcovou hlavou B vyšroubovat.
5. Nastavovací talíř C sejmout.
6. Závěmou zátku E odstranit.
7. Hydrauliku D vyměnit.
8. Zápusný šroub a šroub s válcovou hlavou opět zašroubovat. Zápusný šroub utáhnout pouze tak, aby mohl být s hydraulikou ještě otáčeno.
9. Zápusný šroub A přetřít pojistným lakem.
10. Zkouška těsnosti přes snímač tlaku šroub uzávěru 3 $p_{\text{max.}} = 500$ mbar.
11. Provést funkční zkoušku.
12. Zařízení zapnout.

Wymiana tarczy mocowania
elektromagnesu lub modułu
hydraulicznego

1. Wyłączyć instalację.
2. Usunąć lakier zabezpieczający ponad śrubą z łbem stożkowym wpuszczanym A.
3. Wykręcić śrubę z łbem stożkowym wpuszczanym A.
4. Wykręcić śrubę z łbem walcowym B.
5. Podnieść tarczę C.
6. Usunąć zaślepkę E.
7. Wymienić moduł hydrauliczny D.
8. Na powrót wkręcić śrubę z łbem stożkowym wpuszczanym i śrubę z łbem walcowym. Śrubę z łbem stożkowym wpuszczanym dociągnąć tylko na tyle, aby można jeszcze było obracać moduł hydrauliczny.
9. Śrubę z łbem stożkowym wpuszczanym A pokryć lakierem zabezpieczającym.
10. Przeprowadzić kontrolę szczelności poprzez odprowadzenie ciśnieniowe ze śrubą zamykającą 3: $p_{\text{max.}} = 500$ mbar
11. Przeprowadzić kontrolę działania.
12. Włączyć instalację.

Mıknatıs bağlama diskini
veya hidrolik ünitesinin
değiştirilmesi

1. Tesisi kapatın.
2. Gömme başlı civata A üzerindeki emniyet boyasını temizleyin.
3. Gömme başlı civatayı A sökün.
4. Silindirik başlı civatayı B sökün.
5. Ayar diskini C veya hidrolik ünitesini D kaldırın.
6. Kapak tapasını E çıkarın.
7. Ayar diskini C veya hidrolik ünitesini D değiştirin.
8. Gömme ve silindirik başlı civatayı tekrar takın. Gömme başlı civatayı hidrolik ünitesi döndürülecek kadar sıkın.
9. Gömme başlı civataya A emniyet boyasını sürün.
10. Basınç çıkışı kapak civatası 3 üzerinden sızdırmazlık kontrolünü yapın: $p_{\text{max.}} = 500$ mbar
11. Fonksiyon kontrolü yapın.
12. Tesisi tekrar çalıştırın.



Замена соленоида

Конструкция с диском для крепления соленоида DMV-D 5.../11 или гидравлическим узлом DMV-DLE 5.../11

1. Вынуть диск, как описано на стр. 6 в пунктах 1-5 раздела "Замена диска для крепления соленоида или гидравлического узла".
2. Заменить соленоид. **Соблюдать № соленоида и напряжение!**
3. Смонтировать снова гидравлический узел или диск, как описано на стр. 6 в пунктах 7 - 11 раздела "Замена диска для крепления соленоида или гидравлического узла".

Výměna magnetu

Provedení s talířem pro upevnění magnetu DMV-D 5.../11 nebo hydrauliky DMV-DLE 5.../11

1. Talíř odstranit podle popisu na straně 6 „výměna talíře pro upevnění magnetu nebo hydrauliky“, bod 1 - 5.
2. Magnet vyměnit. **Zohlednit číslo magnetu a napětí!**
3. Hydrauliku resp. nastavovací talíř namontovat podle popisu na straně 6 „Výměna talíře pro upevnění magnetu nebo hydrauliky“, bod 7 - 11.

Wymiana elektromagnesu

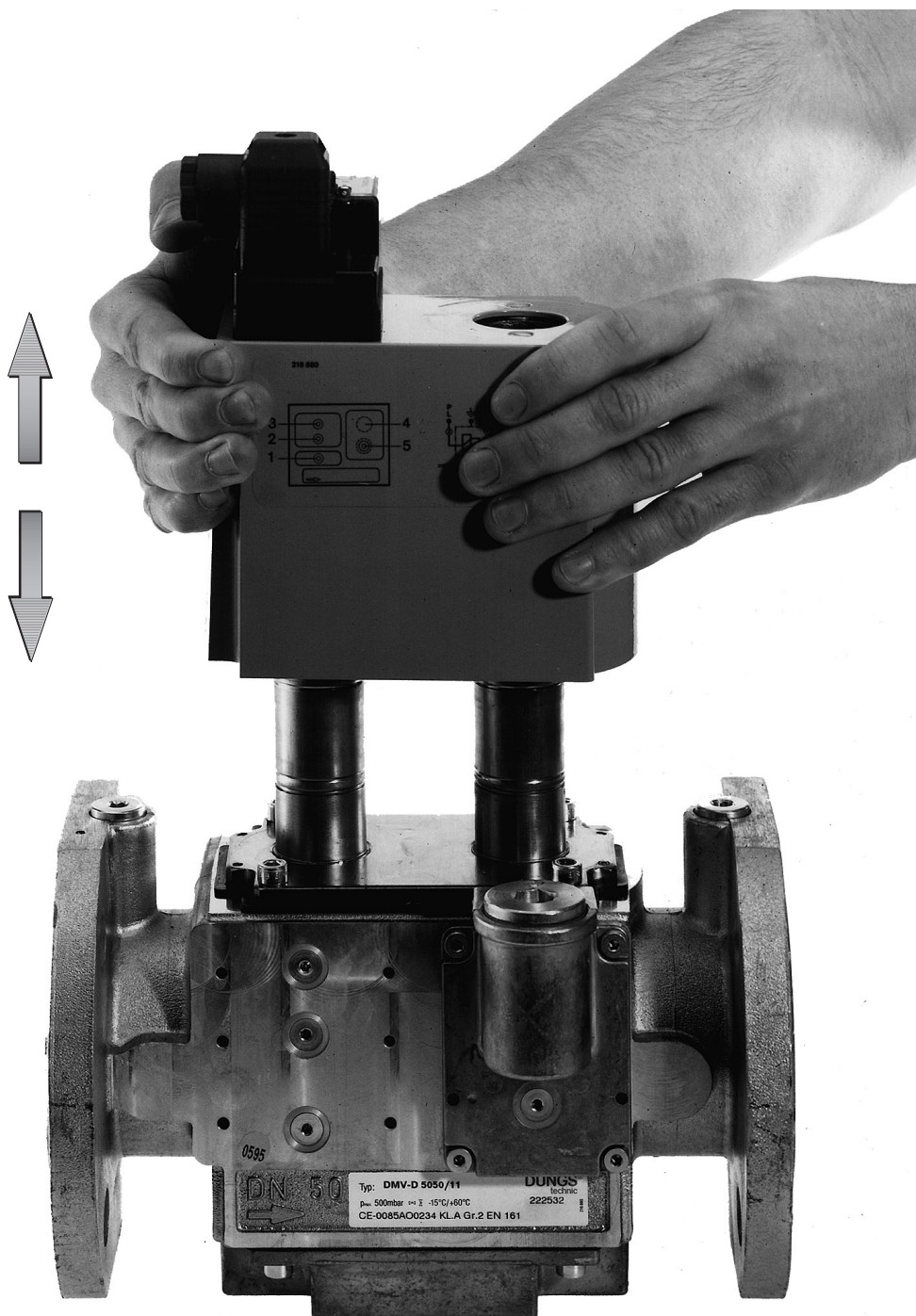
Wykonanie z tarczą mocowania elektromagnesu DMV-D 5.../11 lub modułem hydraulicznym DMV-DLE 5.../11

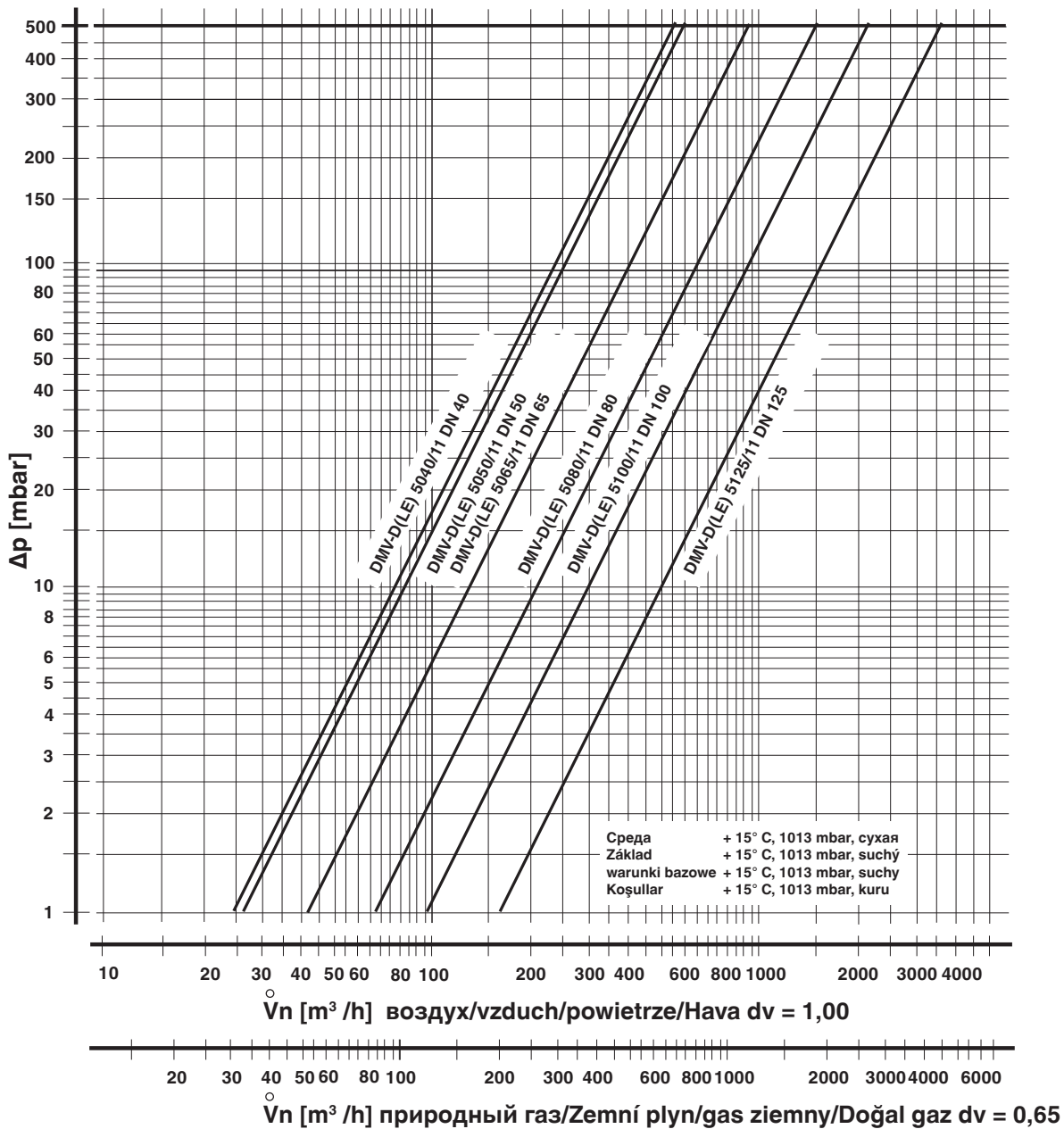
1. Usunąć tarczę w sposób opisany na stronie 6, punkty 1 - 5, "Wymiana tarczy mocowania elektromagnesu lub modułu hydraulicznego".
2. Wymienić elektromagnes. **Zastosować elektomagnes o właściwym numerze i napięciu!**
3. Na powrót zamontować moduł hydrauliczny lub tarczę regulacyjną w sposób opisany na stronie 6, punkty 7 - 11, "Wymiana tarczy mocowania elektromagnesu lub modułu hydraulicznego".

Mıknatıs deęiřtirmesi

DMV - D 5.../11 Mıknatıs baęlama diskli veya DMV - DLE 5.../11 hidrolikli versiyonlar

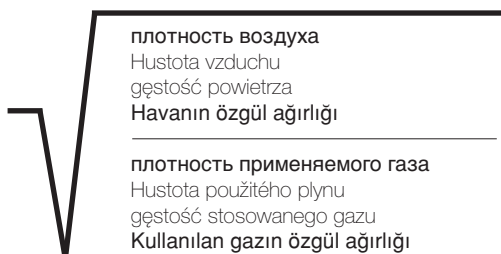
1. Sayfa 6'da „Mıknatıs baęlama diskli veya hidrolik ünitesinin deęiřtirilmesi“ bölümünde 1-5 nolu maddelerde açıklandığı gibi hidrolik ünitesi veya ayar diskini sökün.
2. Mıknatısı deęiřtirin. **Mıknatıs Nr. ve gerilim deęerine dikkat edin!**
3. Sayfa 6'da „Mıknatıs baęlama diskli veya hidrolik ünitesinin deęiřtirilmesi“ bölümünde 7-11 nolu maddelerde açıklandığı gibi hidrolik ünitesi veya ayar diskini tekrar takın.





$$\dot{V}_{\text{применяемый газ/}} = \dot{V}_{\text{воздух/}} \times f$$

f =



Вид газа
 Druh plynu
 Rodzaj gazu
 Gaz cinsi

Плотность
 Hustota
 Gęstość
 Özgül ağırlığı
 [kg/m³]

d_v

f

природный газ/Zemní plyn/
 gaz ziemny/Doğal gaz

0.81

0.65

1.24

Городской газ/Svitíplyn/
 Gaz miejski/Hava gazı

0.58

0.47

1.46

Сжиженный газ/Kapalný plyn/
 Gaz płynny/LPG (sıvı gaz)

2.08

1.67

0.77

воздух/vzduch/
 powietrze/Hava

1.24

1.00

1.00

Запасные части/ Оснастка Náhradní díly / příslušenství Części zamienne/osprzęt Yedek parçalar / Aksesuar	Заказной № Objednávací číslo Nr zamów. Sipariş Numarası
Резьбовая пробка с уплотнительным кольцом Šroub uzávěru s těsnicím kroužkem Śruba zamykająca z pierścieniem uszczelniającym Contalı kapak civatası G 1/8 G 1/4 G 1/2 G 3/4	219 002 087 858 219 003 219 004
Грязеуловитель, с сеткой Lapač nečistot, síto Oddzielacz zanieczyszczeń, sitko Pislik tutucu, elek DN 65 DN 80 DN 100 DN 125	231 595 231 596 231 597 231 598
Боковая крышка, в комплекте Sada: víko, boční Zestaw: pokrywka boczna Yan kapak seti DN 40 - DN 125	219 005
Фланец для запальной свечи G 3/4, в комплекте Sada: příruba zapalovacího plynu G 3/4 Zestaw: kołnierz dla gazu zapłonowego G 3/4 Ateşleme gazı flanş G3/4 seti	219 006
Гидравлический тормоз Hydraulická brzda Hamulec hydrauliczny Hidrolik freni DN 40 - DN 80 DN 100 - DN 125	по запросу na dotaz na zapytanie istek üzerine
Вставная шайба Zasunovací kotouč Podkładka wtykowa Geçmeli disk	231 564
Штепсельная розетка, черная Svorkovnice, černá Puszka instalacyjna, czarna Kablo soketi, siyah GDMW, 3 pol. + E	210 319
Фланцевые уплотнители Těsnění pro příruby Uszczelki do kołnierzy Flanş contaları DN 40 DN 50 DN 65 DN 80 DN 100 DN 125	2 штуки/комплект 2 kusy/sada 2 szt./zestaw 2 adet/set 231 600 231 601 231 603 231 604 231 605 231 606
Комплект шпилек Sada závrtných šroubů Zestaw śrub dwustronnych Pim civatası seti M16 x 55 (DN 40 - DN 50) M16 x 65 (DN 65 - DN 100) M16 x 75 (DN125)	4 штуки/комплект 4 kusy/sada 4 szt./zestaw 4 adet/set 230 422 230 424 230 430

Запасные части/ Оснастка Náhradní díly / příslušenství Części zamienne/osprzęt Yedek parçalar / Aksesuar	Заказной № Objednávací číslo Nr zamów. Sipariş Numarası
Измерительный патрубок с уплотнительным кольцом Měřicí nástavec s těsnicím kroužkem Króciec pomiarowy z pierścieniem uszczelniającym Ölçüm nipeli conta ile G 1/8 G 1/4	5штуки/комплект 5 kusy/sada 5 szt./zestaw 5 adet/set 230 397 230 398
Запасной соленоид Náhradní magnet Wymienny elektromagnes Yedek mıknatıs DIN 43 650 DMV 5040/11 DMV 5050/11 DMV 5065/11 DMV 5080/11 DMV 5100/11 DMV 5125/11	1311 1311 1411 1511 1611 1711 по запросу na dotaz na zapytanie istek üzerine
Резьбовая пробка, плоская с уплотнительным кольцом Šroub uzávěru, plochý s O-kroužkem Śruba zamykająca płaska z pierścieniem uszczelniającym typu O-ring Yassı kapak civatası, O-Halkası ile G 1/8	5 штуки/комплект 5 kusy/sada 5 szt./zestaw 5 adet/set 230 432
Заглушка V2 Závěrná zátka V2 Śruba zamykająca V2 Kapak tapası V2 DMV 5040 - 5050/11 DMV 5065 - 5080/11 DMV 5100 - 5125/11	231 591 231 610 231 611
Диск для крепления соленоида Taliř pro upevnění magnetu Tarcza mocowania elektromagnesu Mıknatıs bağlama diskı DMV 5040 - 5050/11 DMV 5065 - 5080/11 DMV 5100 - 5125/11	231 592 231 612 231 613

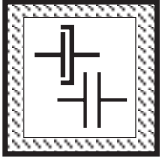


Проводить работы на двойном электромагнитном клапане разрешается только квалифицированному персоналу.

Práce na dvojitém magnetickém ventilu smějí být prováděny pouze odborným personálem.

Prace w obrębie zaworu elektromagnetycznego podwójnego mogą być wykonywane wyłącznie przez fachowców.

İkili manyetik ventilde yapılması gereken işlemler sadece yetkili servis elemanları tarafından yapılmalıdır.

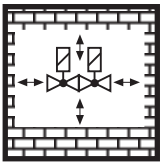


Предохраняйте поверхности фланцев от повреждений. Винты вкручивайте крестообразно.

Chránit přírubové plochy. Šrouby utahovat křížem.

Chronić powierzchnie kołnierzy. Śruby dokręcać na krzyż.

Flaş yüzeylerini koruyunuz. Civataları karşılıklı (çapraz) olarak sıkınız.

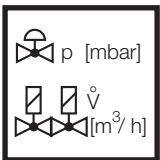


Не допускается прямой контакт между двойным электромагнитным клапаном и кирпичными, бетонными стенами, полом.

Přímý kontakt mezi dvojitém magnetickým ventilem a tvrdnoucím zdivem, betonovými stěnami, podlahou není přípustný.

Bezpośredni kontakt zaworu elektromagnetycznego podwójnego z murami, ścianami betonowymi i podłożem jest niedopuszczalny.

İkili manyetik ventil ile sertleşmiş (kurumuş) duvar, beton duvarlar ve zemin arasında doğrudan temas olması yasaktır.



Установка номинальной мощности или заданного давления должна производиться исключительно на регуляторе давления газа. Дросселирование, зависящее от мощности, проводится через двойной электромагнитный клапан.

Jmenovitý výkon resp. požadované hodnoty tlaku zásadně nastavit na regulačním přístroji tlaku plynu. Výkonnostně specifické škrcení přes dvojitý magnetický ventil.

Przepływ znamionowy lub wartości zadane ciśnienia należy z zasady nastawić na regulatorze ciśnienia gazu. Dławienie dla uzyskania wymaganej wartości przepływu należy zapewnić poprzez podwójny zawór elektromagnetyczny.

Nominal güç veya basınç itibari değerleri genel olarak gaz basıncı ayar cihazında ayarlanmalıdır. Güce bağlı özel kısma işlemi ikili manyetik ventil üzerinden yapılmalıdır.

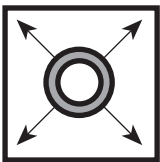


После проведения замены деталей провести проверку на безупречное состояние уплотнителей.

Při výměně součástí používat nezávadná těsnění.

Po demontażu części i dokonaniu zmian montażowych należy z zasady wykorzystać nowe uszczelki.

Parça değiştirirken / söküp takarken genel olarak yeni contalar kullanınız.



При проведении проверки трубопровода на герметичность шаровой кран перед арматурой /DMV следует закрутить.

Zkouška těsnosti potrubí: kulový kohout před armaturami / DMV zavřít.

Kontrola szczelności rurociągu: zamknąć zawór kulowy leżący przed armaturami/DMV.

Boru hatlarının sızdırmazlığının kontrolü: Armatürlerden / İkili manyetik ventilden (DMV) önceki yuvarlak (küresel) vanayı kapatınız.

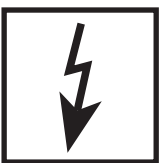


После завершения работ на двойном электромагнитном клапане провести проверку на герметичность и правильность функционирования.

Po ukončení prací na dvojitém magnetickém ventilu: provést zkoušku těsnosti a funkční zkoušku.

Po zakończeniu prac w obrębie zaworu elektromagnetycznego podwójnego należy przeprowadzić kontrolę szczelności i działania.

İkili manyetik ventildeki çalışmalardan sonra: Sızdırmazlık ve fonksiyon kontrolü yapınız.



Запрещается проведение работ, если блок находится под газовым давлением или напряжением. Избегайте открытого огня. Соблюдайте инструкции государственных ведомств.

Nikdy neprovádět práce tehdy, když je zařízení pod tlakem plynu nebo pod napětím. Nepřibližovat se s otevřeným ohněm. Dodržovat místní předpisy.

Nigdy nie podejmować czynności roboczych przy utrzymaniu ciśnienia gazu lub przy doprowadzeniu napięcia. Unikać otwartych źródeł ognia. Przestrzegać przepisów bhp.

Gas basıncı veya elektrik gerilimi mevcutken katıyen sistemde herhangi bir çalışma (bakım / onarım / değiştirme vs.) yapmayınız. Açık ateş bulundurmayınız. Kanuni yönetmeliklere uyunuz.



Все установки и параметры настройки осуществляются только в соответствии с руководством по эксплуатации производителя котла / горелки.

Veškeré hodnoty a parametry musí být nastaveny v souladu s provozní příručkou vydanou výrobcem kotle/hořáku.

Wszystkie ustawienia i wartości nastawcze należy realizować zgodnie z instrukcją obsługi producenta kotła / palnika.

Tüm ayarları ve ayar parametrelerini kazan/fırın imalatçısının işletme kılavuzu ile uyumlu olarak yapınız.



При несоблюдении указаний может быть нанесен физический или материальный ущерб.

Při nedodržování pokynů jsou možné následné škody na zdraví nebo věčné škody.

Nie przestrzeganie wskazówek postępowania może być przyczyną szkód osobowych i rzeczowych.

Verilen bilgi ve talimatlara uyulmazsa, can ve mal kaybı veya hasar söz konusudur.



Согласно директивам об оборудовании, работающем под давлением (PED), и директиве об общей энергетической эффективности сооружений (EPBD) необходима регулярная проверка нагревательных установок с целью длительного поддержания их высокой производительности и сведения к минимуму загрязнения окружающей среды. По истечении их срока службы следует производить замену компонентов, обеспечивающих безопасность работы. Эта рекомендация касается только нагревательных установок, а не случаев тепловой обработки. DUNGS рекомендует замену согласно данным из следующей таблицы:

Směrnice pro tlaková zařízení (PED) a směrnice o energetické náročnosti budov (EPBD) požadují pravidelnou prohlídku topných zařízení kvůli zajištění dlouhodobého vysokého stupně využití a tím nižší zátěže pro životní prostředí. **Existuje nezbytnost výměny komponent, relevantních pro bezpečnost, po dosažení doby jejich životnosti. Toto doporučení platí pouze pro topná zařízení a ne pro aplikace termoprocesu. DUNGS doporučuje výměnu podle následující tabulky:**

Dyrektywa w sprawie urządzeń ciśnieniowych (PED) oraz dyrektywa dotycząca efektywności energetycznej budynku (EPBD) nakłada obowiązek regularnej kontroli urządzeń grzewczych, w celu zapewnienia ich długotrwałego, wysokiego stopnia wykorzystania i jednocześnie minimalnego obciążenia dla środowiska. **Po przekroczeniu okresu użytkowania istnieje konieczność wymiany elementów istotnych dla bezpieczeństwa. Niniejsze zalecenie obowiązuje tylko dla urządzeń grzewczych, a nie dla zastosowań procesów termicznych. DUNGS zaleca wymianę zgodnie z niżej przedstawioną tabelą:**

Basınçlı cihaz yönetmeliği (PED) ve binaların toplam enerji verimliliği ile ilgili yönetmelik (EPBD), kalorifer tesislerinin uzun süre yüksek randımanla çalışmasının ve çevreye mümkün olduğu kadar az zarar vermesinin sağlanması için muntazam aralıklarla denetlenmesini gerekli kılmaktadır. **Güvenlik açısından önemli parçaların, öngörülmuş azami kullanma süreleri sona erince değiştirilmesi gereklidir. Bu öneri sadece kalorifer tesisleri için geçerlidir, termoproses uygulamaları için değil. DUNGS, aşağıdaki tabloya göre değiştirme işlemini yapılmasını önerir:**

Компоненты, отвечающие за безопасность Komponenta, relevantní pro bezpečnost Elementy istotne dla bezpieczeństwa Güvenlik açısından önemli parçalar	СРОК СЛУЖБЫ DUNGS рекомендует производить замену после: ŽIVOTNOST DUNGS doporučuje výměnu po: OKRES UŽYTKOVANIA DUNGS zaleca wymianę po: AZAMI KULLANMA SÜRESİ DUNGS, aşağıdaki süreden sonra değiştirilmesini öneriyor:	Цикл переключения Sprojavací cykly Cykle łączeniowe Devreleme sıklığı
Системы испытания клапанов / Systémy zkoušení ventilu Systemy kontroli zaworów / Valf test sistemleri	10 лет/letech/lat/yıl	250.000
Реле давления / Hlídač tlaku / Czujnik ciśnieniowy / Presostat	10 лет/letech/lat/yıl	N/A
Устройство управления подачей топлива с детектором пламени Řízení topení s čidlem plamene Ukł. zarządzania spalaniem i detektor zaniku płomienia Alev denetleyicili ateşleme idarecisi	10 лет/letech/lat/yıl	250.000
УФ датчик пламени / UV čidlo plamene Czujnik zaniku płomienia UV / UV alev sezici	10.000 h Кол-во часов работы / Provozní hodiny Godziny pracy / İşletme saatleri	
Регуляторы давления газа / Regulátory tlaku plynu Regulatory ciśnienia gazu / Gaz basıncı ayar cihazları	15 лет/letech/lat/yıl	N/A
Газовый клапан с системой испытания клапанов / Plynový ventil se systémem zkoušení ventilu / Zawór gazowy z systemem kontroli zaworu / Valf test sistemli gaz valfi	с учетом известной ошибки / po identifikované chybě po rozpoznaniu awarii / hata tespitinden sonra	
Газовый клапан без системы испытания клапанов* / Plynový ventil bez systému zkoušení ventilu* / Zawór gazowy bez systemu kontroli zaworu* / Valf test systemsiz gaz valfi *	10 лет/letech/lat/yıl	250.000
Реле мин. давления газа / Hlídač min. tlaku plynu Czujnik minimalnego ciśnienia gazu / Asg. gaz presostati	10 лет/letech/lat/yıl	N/A
Предохранителен отдувщ клапан / Bezpečnostní odfukovací ventil Spustowy zawór bezpieczeństwa / Güvenlik için tahliye valfi	10 лет/letech/lat/yıl	N/A
Система соединения газа с воздухом / Systémy směsi plynového paliva a vzduchu / Systemy zespolone gazowo-powietrzne / Gaz-Hava kombine sistemleri	10 лет/letech/lat/yıl	N/A
* Газы семейств I, II, III / Rodiny plynů I, II, III * Rodzaje gazu I, II, III / Gaz sınıfı I, II, III	N/A не применимо / není možné použít brak możliwości zastosowania / kullanılamaz	

Фирма сохраняет за собой право на изменения, проводимые в процессе технического совершенствования. / Změny, které slouží technickému pokroku, vyhrazeny. / Zmiany podyktowane potrzebami postępu technicznego zastrzeżone. / Teknik gelişme ve geliştirme açısından yararlı olabilecek değişiklikler yapma hakkı saklıdır.

Администрация и
производство
Administrace a provoz
Adres zarządu i zakładu
İdare ve işletme

Karl Dungs GmbH & Co. KG
Siemensstr. 6-10
D-73660 Urbach, Germany
Telefon +49 (0)7181-804-0
Telefax +49 (0)7181-804-166

Почтовый адрес
Korespondenční adresa
Adres korespondencyjny
Yazışma adresi

Karl Dungs GmbH & Co. KG
Postfach 12 29
D-73602 Schorndorf
e-mail info@dungs.com
Internet www.dungs.com